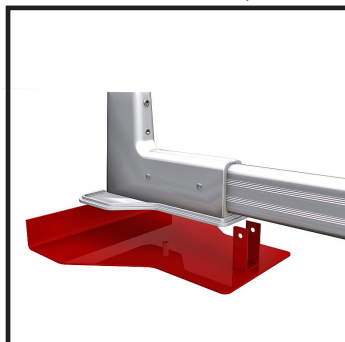


NOTICE D'INSTALLATION OLYSTABAC

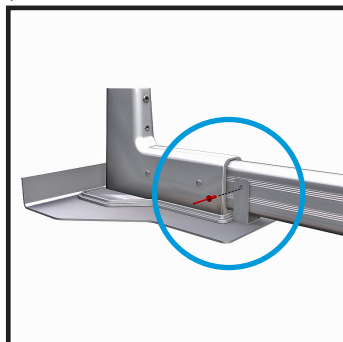
AVANT DE COMMENCER A TRAVAILLER, ASSUREZ-VOUS QU'UN SCHEMA D'INSTALLATION OU PLAN DE CALEPINAGE DU SYSTEME A BIEN ETE ETABLI. Rappel: Entraxe maximum autorisé entre montants: 1,50 mètre. Assembler les éléments des garde-corps sans serrer les vis, puis faire le serrage définitif une fois tous les réglages effectués (hauteur des lisses, aplomb des poteaux, orientation de la lisse haute voir fig.A)



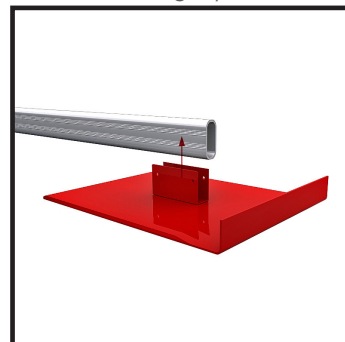
Positionnez la bande collante sous la petite platine. Vous la **décollerez au dernier moment** pour la fixer sur l'onde.



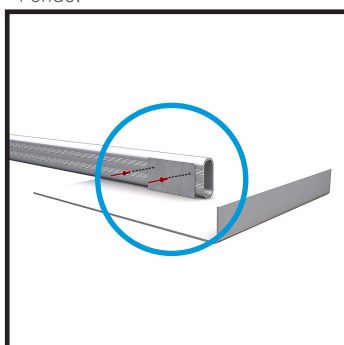
1 Positionnez la petite platine comme sur le schéma.



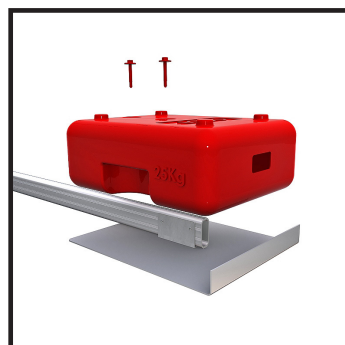
2 Percez l'embase puis fixez la platine à l'aide d'un rivet pop étanche.



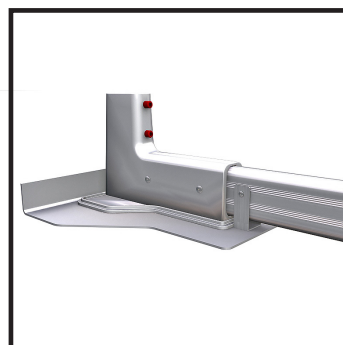
3 Positionnez ensuite la grande platine comme sur le schéma.



4 Percez l'embase puis fixez la platine à l'aide de 2 rivets pop étanche.



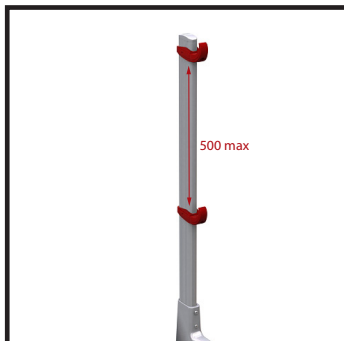
5 Fixez le plot avec la boulonnerie fournie: Le calage s'effectue en buté automatiquement.



6 Desserrez les 2 vis pointeau fournies.



7 Placez le montant et serrez les vis pour le maintenir en position.



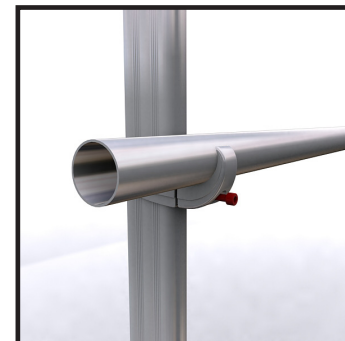
8 Positionnez les brides en respectant un vide de 500 mm maximum.



9 Serrez la vis pointeau pour maintenir la position convenue.



10 Placez la lisse et la sous-lisse sans aligner les coupes; (CF schéma ci-dessous).

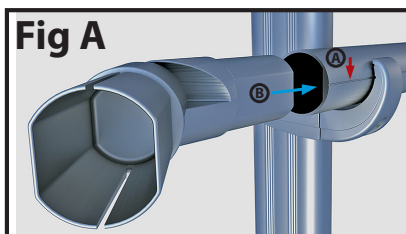


11 Serrez via la vis située en extrémité de la bride pour le serrage final.

MISE EN PLACE LISSES ET JONCTIONS

Les configurations suivantes ne sont pas préconisées

Pour assurer une rigidité optimum, positionner les jonctions à 150 mm maximum des montants.



Les lisses doivent être montées à l'horizontal selon le repère (A) pour le montage jonctions (B).

LES PIÈCES DE JONCTIONS (PLINTHE, RACCORD D'ANGLE, JONCTION DE LISSE...) SE FIXENT À L'AIDE DE RIVETS POP.

Assembler

Percer

Popper

La translation du garde-corps vers la zone de risque doit être empêchée par une butée fixe, par exemple acrotère. Ces garde-corps ne doivent pas être installés au-delà d'une pente de 15 degrés