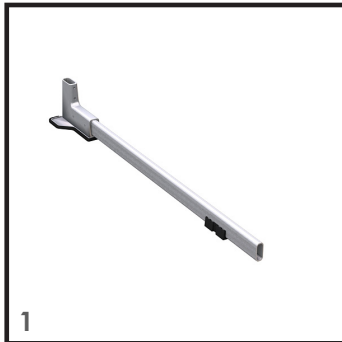


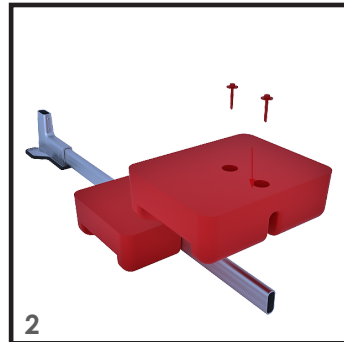
# NOTICE D'INSTALLATION OLYSTAB

AVANT DE COMMENCER A TRAVAILLER, ASSUREZ-VOUS QU'UN SCHEMA D'INSTALLATION OU PLAN DE CALEPINAGE DU SYSTEME A BIEN ETE ETABLI. Rappel: Entraxe maximum autorisé entre montants: 1,50 mètre. Assembler les éléments des garde-corps sans serrer les vis, puis faire le serrage définitif une fois tous les réglages effectués (hauteur des lisses, aplomb des poteaux, orientation de la lisse haute voir fig.A)



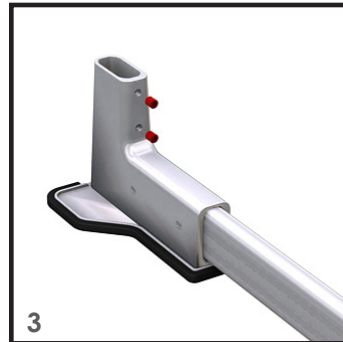
1

Positionnez l'embase suivant le calepinage.



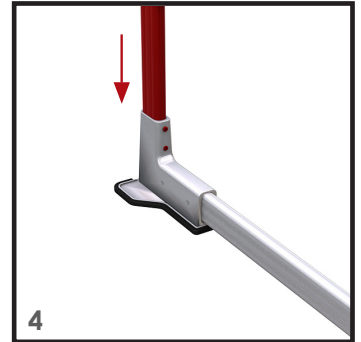
2

Fixez les plots avec la visserie fournie (un garde-corps sur deux).



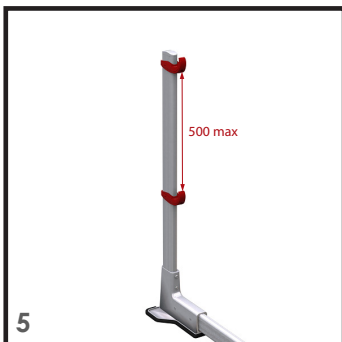
3

Dessersez les 2 vis poteau fournies.



4

Placez le montant et serrez les vis pour le maintenir en position.



5

Positionnez les brides en respectant un vide de 500 mm maximum.



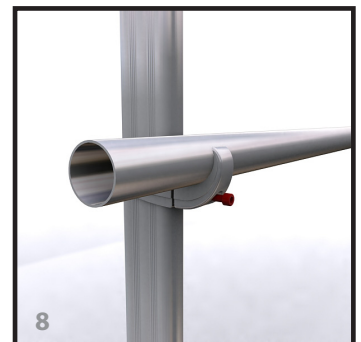
6

Serrez la vis poteau pour maintenir la position convenue.



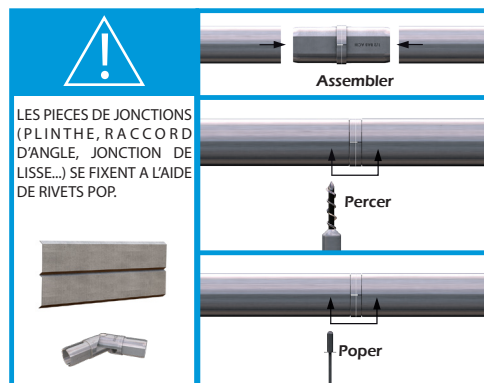
7

Placez la lisse et la sous-lisse sans aligner les coupes; (CF schéma ci-dessous).

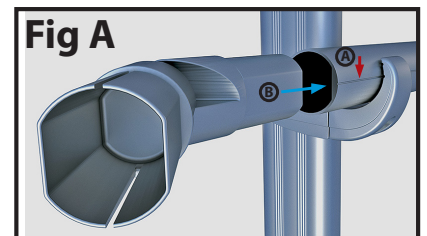


8

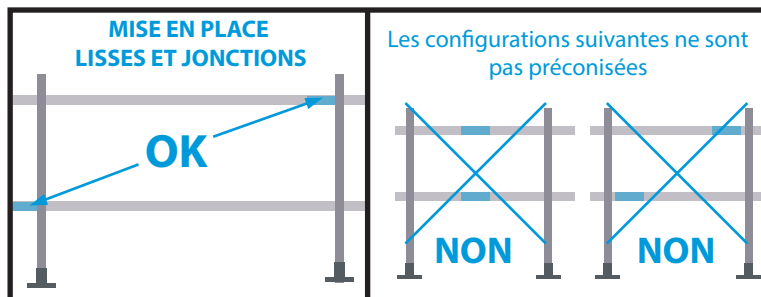
Serrez via la vis située en extrémité de la bride pour le serrage final.



LES PIÈCES DE JONCTIONS (PLINTHE, RACCORD D'ANGLE, JONCTION DE LISSE...) SE FIXENT À L'AIDE DE RIVETS POP.



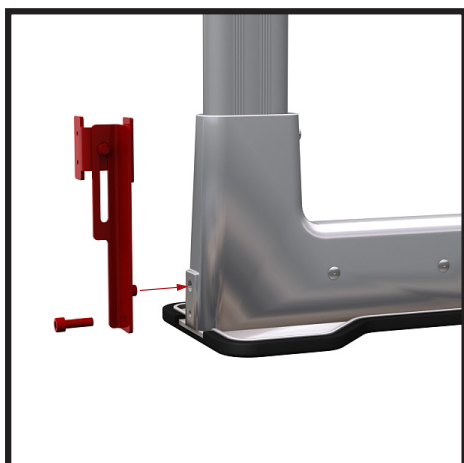
Les lisses doivent être montées à l'horizontal selon le repère (A) pour le montage jonctions (B).



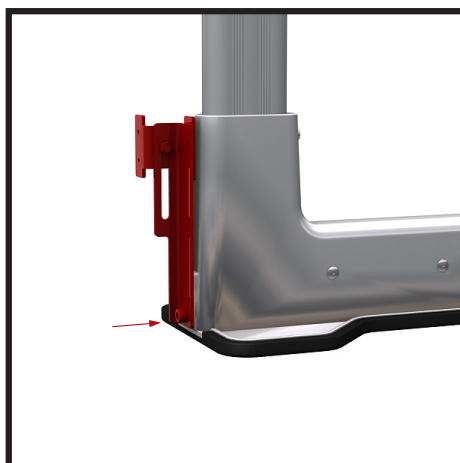
Pour assurer une rigidité optimum, positionner les jonctions à 150 mm maximum des montants.

**!** La translation du garde-corps vers la zone de risque doit être empêchée par une butée fixe, par exemple acrotère. Ces garde-corps ne doivent pas être installés au-delà d'une pente de 15 degrés

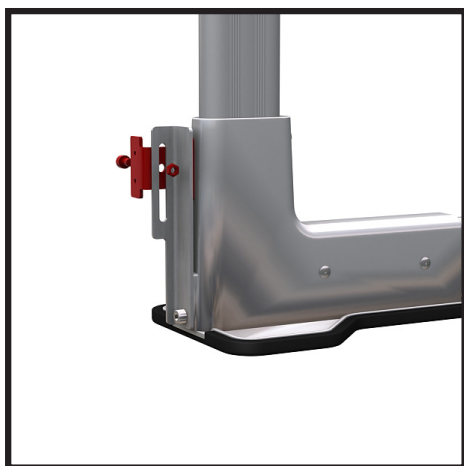
## MODE OPERATOIRE PLINTE OLYSTAB



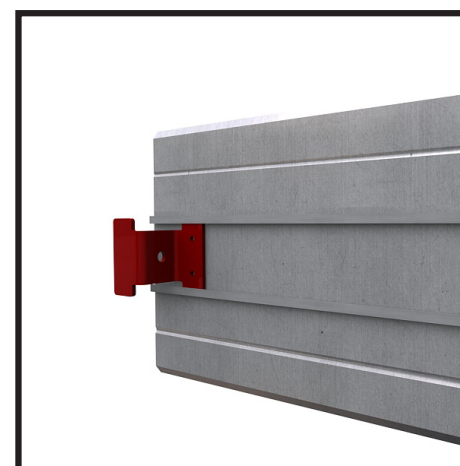
1 Présentez la bride face au talon de l'embase en veillant à placer le téton dans le trou supérieur.



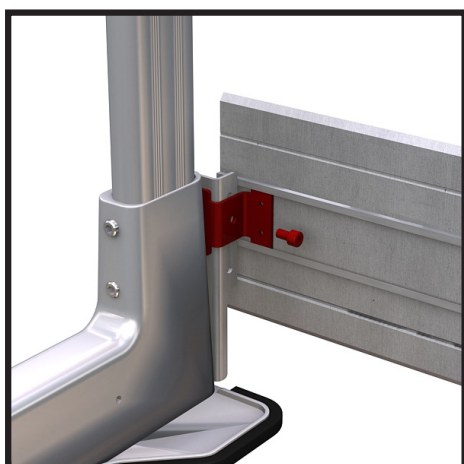
2 Fixez ensuite la bride à l'aide de la vis (trou inférieur) pour la maintenir.



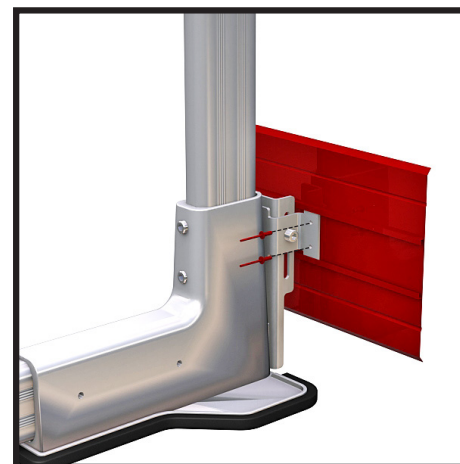
3 Desserrez la vis de la patte réglable.



4 Placez les pattes réglables dans la glissière de la plinthe.



5 Positionnez la plinthe et revissez les pattes sur la bride.



6 Percez la plinthe face aux 2 trous et rivetez l'ensemble.