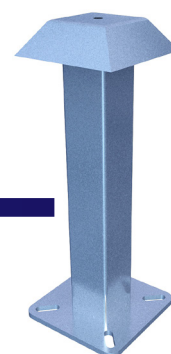


POTEAU DROIT
SL20

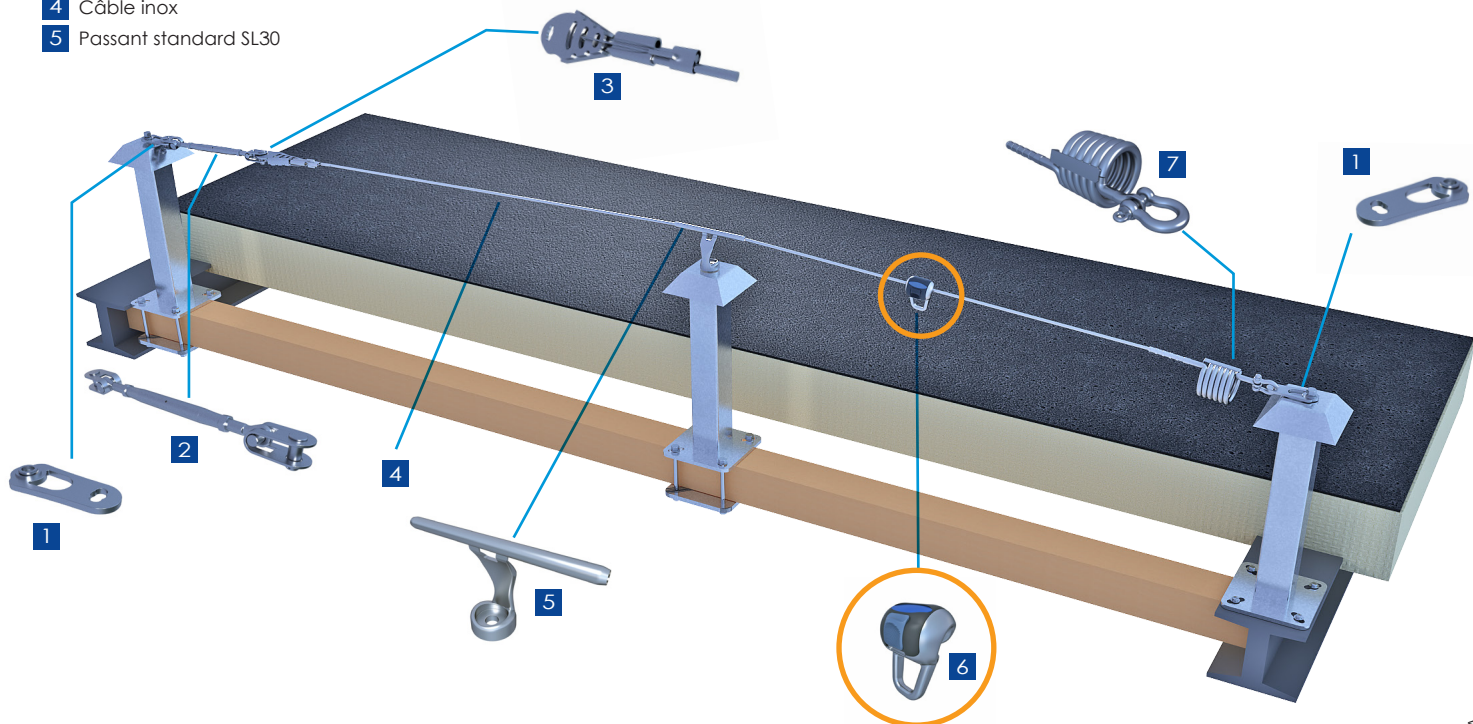


EXISTE EN OPTION

1000: SL20-1000
700: SL20-700
400: SL20-400
100: SL20-100

Vue schématique

- | | |
|-------------------------|------------------------|
| 1 Extrémité SL14 | 6 Chariot SL50 |
| 2 Tendeur SL09 | 7 Absorbeur serti SL08 |
| 3 Terminaison SL24 | |
| 4 Câble inox | |
| 5 Passant standard SL30 | |



DETAILS TECHNIQUES

La ligne de vie sur charpentes peut être mise en place par l'intermédiaire d'une contre platine ou de crapauds sur une charpente métallique ou bois par l'intermédiaire des interfaces standards SL20. Les interfaces sont reprises sur la charpente par de la boulonnerie inox de diamètre 12mm.

REGLES

- Pente 15° max
- Entraxe maxi: 15 mètres
- 3 utilisateurs max
- Passage par chariot SL50