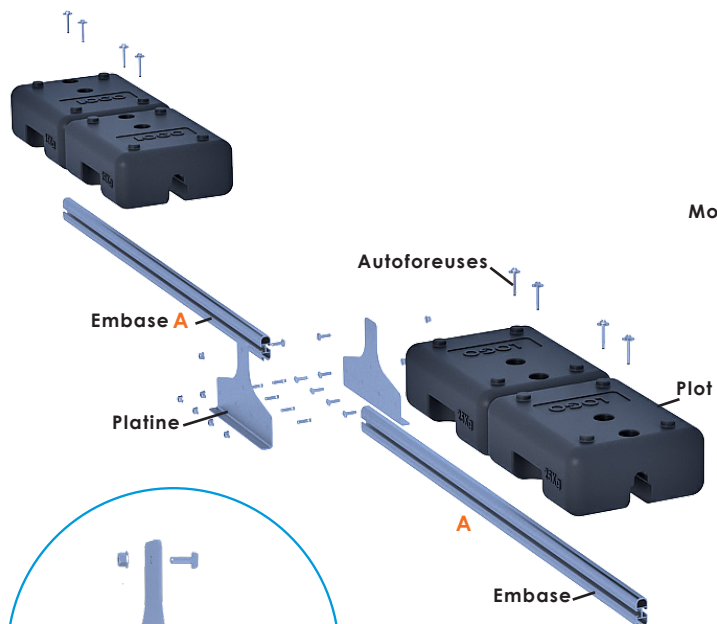


NOTICE DE MONTAGE

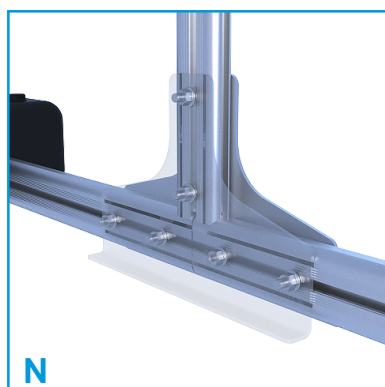
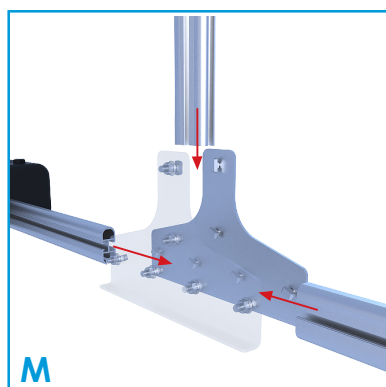
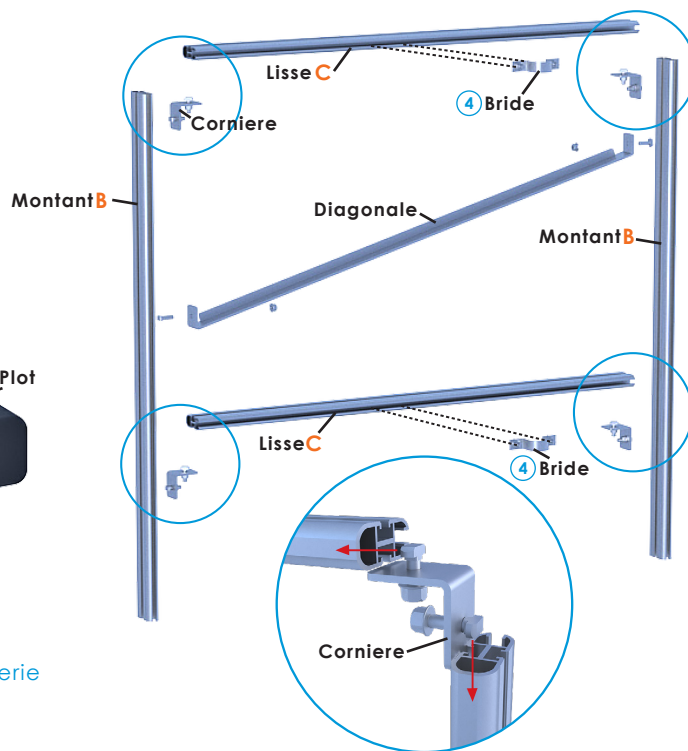
EMBASES (x2)



! Astuce

Pensez à prémonter la visserie sur toutes les pièces

CADRE



3 longueurs

A: Embases=1230 mm
B: Montants=1016 mm
C: Lisses=975 mm

ORDRE DE MONTAGE

CADRE

- 1 Fixez la lisse du bas entre les poteaux
- 2 Fixez la lisse du haut entre les poteaux
- 3 Fixez la diagonale au milieu des 2 poteaux
- 4 Fixez les 2 brides de mat au centre des lisses

EMBASES

- 1 Glissez les profilés A dans les deux premières vis de chaque platine (M,N)
- 2 Fixez le cadre aux embases
- 3 Posez et vissez les plots

▶ Effectuez le serrage de toutes les vis

Entretien annuel: Vérification visuelle du système et contrôle du serrage des vis