

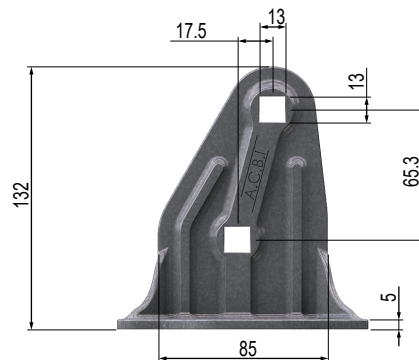
GARDE-CORPS ACIER

FIXATION TYPE H

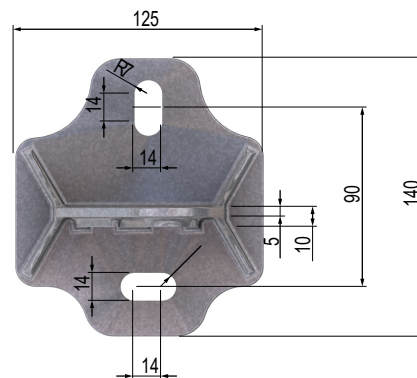
Elle s'installe en l'absence de couverture directement sur un acrotère (à la Française). Pour cela, nous préconisons une largeur minimum de 120 mm.

En l'absence d'acrotère ou d'une hauteur inférieure à 100 mm, il sera nécessaire d'installer une plinthe afin d'éviter la chute d'objets.

Notre gamme de garde-corps OlyKit peut être posée avec un entraxe de 1.75 m entre poteaux. Vous bénéficiez ainsi d'économies importantes sur vos temps de pose et sur votre fourniture de fixations (environ 15%).



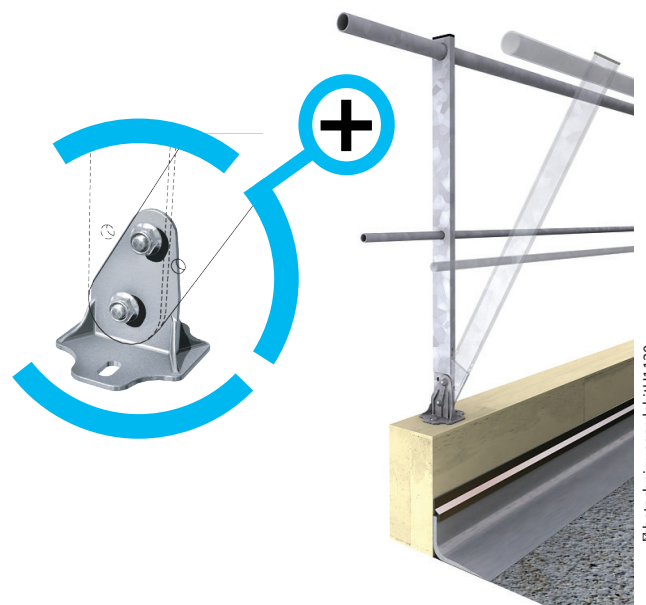
◀ VUE PROFIL



◀ VUE DESSUS

Astucieux

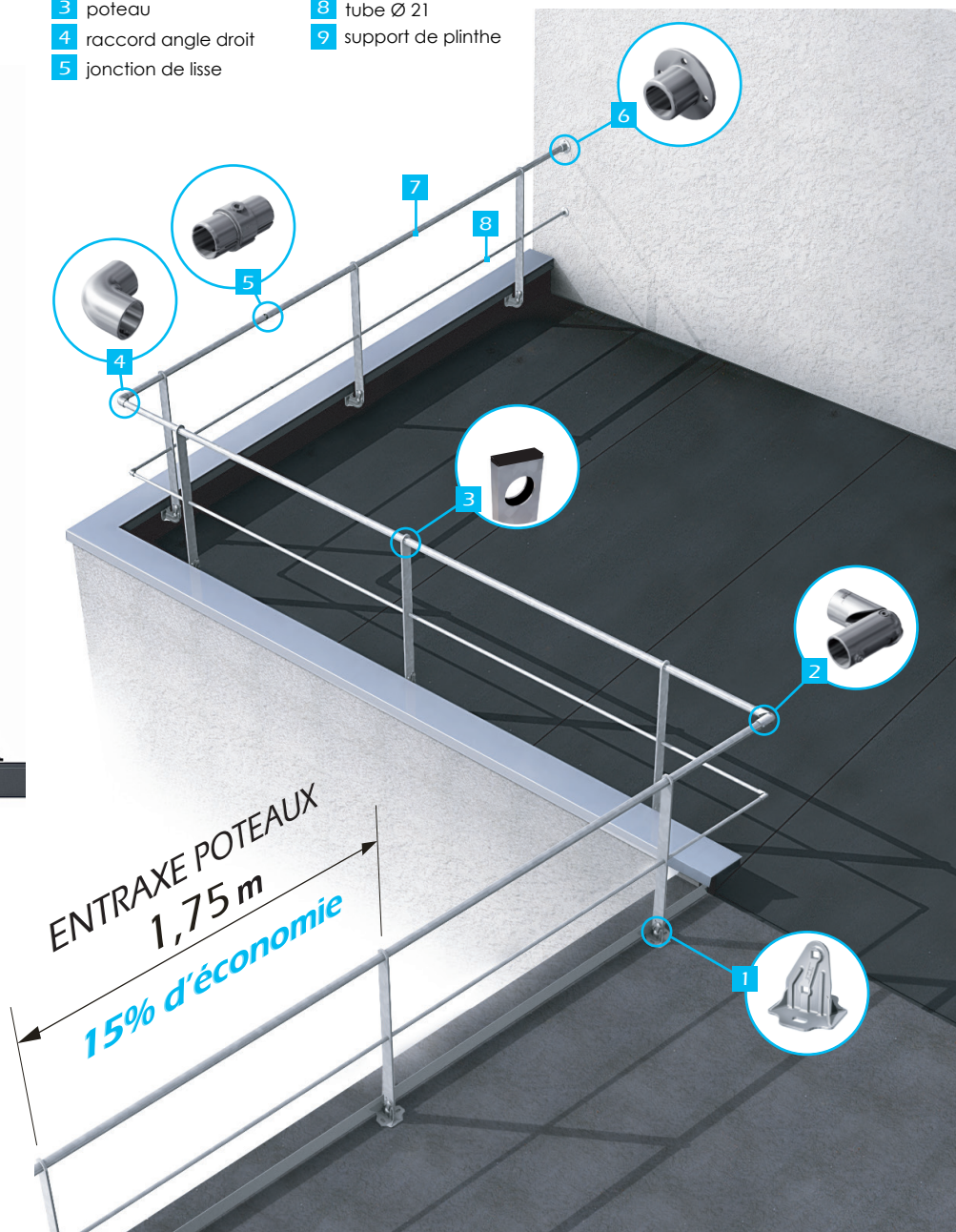
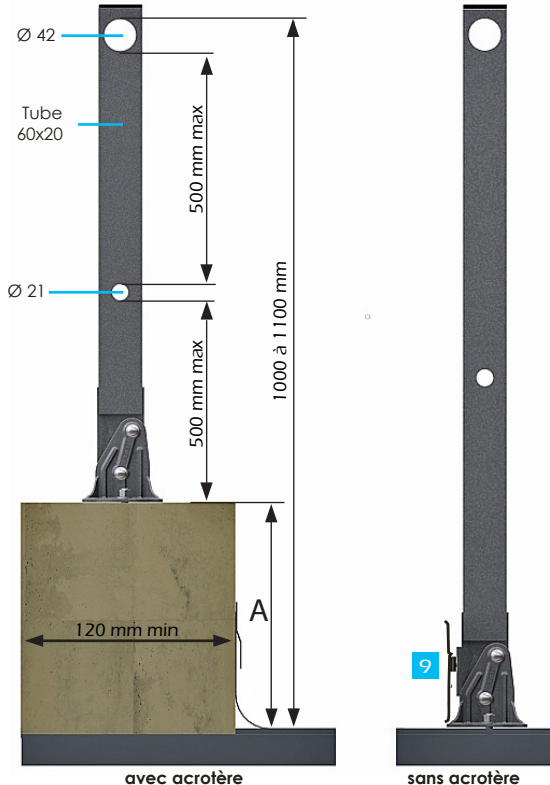
La platine H à double orientation permet le montage du poteau en position droite ou inclinée à 30°. Son inclinaison rend le système moins visible du sol, ce qui permet une meilleure intégration du garde-corps au bâtiment et permet également d'éloigner les intervenants de la bordure du toit.



©thetechniquegardokitH120

Les différentes platines de fixation de notre gamme permettent d'adapter le montage du garde-corps GardoKit en tenant compte des contraintes de pose. Conformité : Matériel conforme aux normes Afnor NF E 85-015 et NF EN ISO 14122-3, testé et validé par l'Apave (pv téléchargeable sur notre site).

- 1 platine H
- 2 raccord angle orientable
- 3 poteau
- 4 raccord angle droit
- 5 jonction de lisse
- 6 fixation murale
- 7 tube Ø 42
- 8 tube Ø 21
- 9 support de plinthe



A = hauteur acrotère en mm	Type de poteaux
0 mm	PT 11
10 à 99 mm	PT 10
100 à 199 mm	PT 9
200 à 299 mm	PT 8
300 à 399 mm	PT 7
400 à 499 mm	PT 6
500 à 599 mm	PT 5*
600 et +	PT 4*

* pas de sous lisse

CHOIX DE LA FIXATION

Les fixations ainsi que la boulonnerie doivent être choisies en fonction de la nature du support et des sollicitations du garde-corps (CF: Tableau des sollicitations). L'utilisation de visserie en acier inoxydable est préconisée.