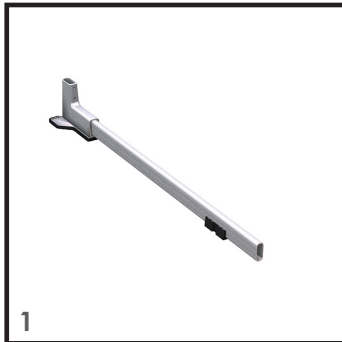


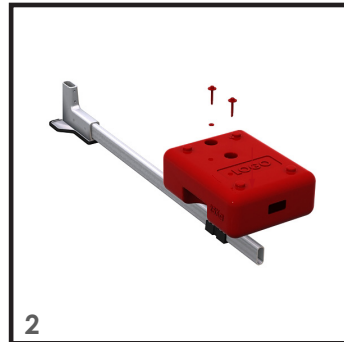
NOTICE D'INSTALLATION OLYSTAB

AVANT DE COMMENCER A TRAVAILLER, ASSUREZ-VOUS QU'UN SCHEMA D'INSTALLATION OU PLAN DE CALEPIPAGE DU SYSTEME A BIEN ETE ETABLI. Rappel: Entraxe maximum autorisé entre montants: 1,75 mètre. Assemblez les éléments des garde-corps sans serrer les vis, puis faire le serrage définitif une fois tous les réglages effectués (hauteur des lisses, aplomb des poteaux, orientation de la lisse haute voir fig.A)



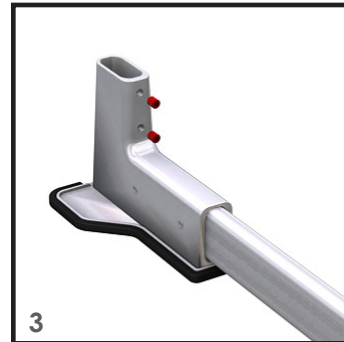
1

Positionnez l'embase suivant le calepilage.



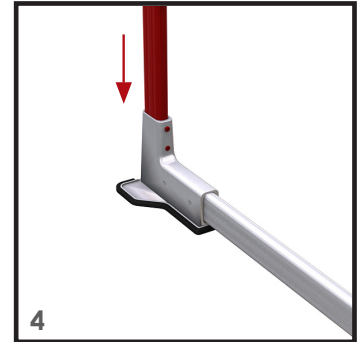
2

Fixez le plot avec la visserie fournie: Le calage s'effectue en buté automatiquement).



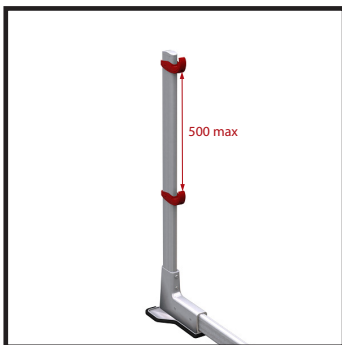
3

Dessersez les 2 vis poteau fournies.



4

Placez le montant et serrez les vis pour le maintenir en position.



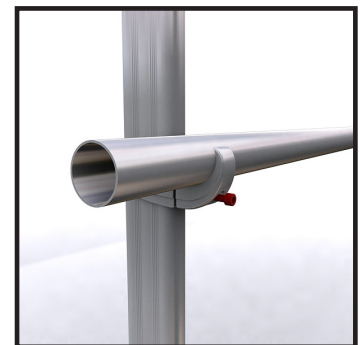
5 Positionnez les brides en respectant un vide de 500 mm maximum.



6 Serrez la vis poteau pour maintenir la position convenue.



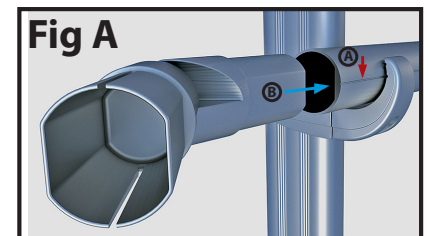
7 Placez la lisse et la sous-lisse sans aligner les coupes; (CF schéma ci-dessous).



8 Serrez via la vis située en extrémité de la bride pour le serrage final.



LES PIÈCES DE JONCTIONS (PLINTHE, RACCORD D'ANGLE, JONCTION DE LISSE...) SE FIXENT À L'AIDE DE RIVETS POP.



Les lisses doivent être montées à l'horizontal selon le repère (A) pour le montage jonctions (B).

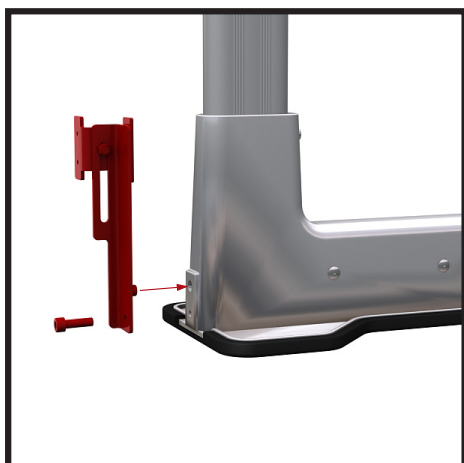
MISE EN PLACE LISSES ET JONCTIONS

Les configurations suivantes ne sont pas préconisées

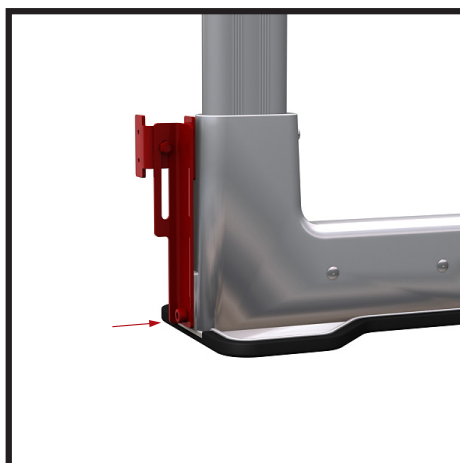
Pour assurer une rigidité optimum, positionner les jonctions à 150 mm maximum des montants.

La translation du garde-corps vers la zone de risque doit être empêchée par une butée fixe, par exemple acrotère. Ces garde-corps ne doivent pas être installés au-delà d'une pente de 15 degrés

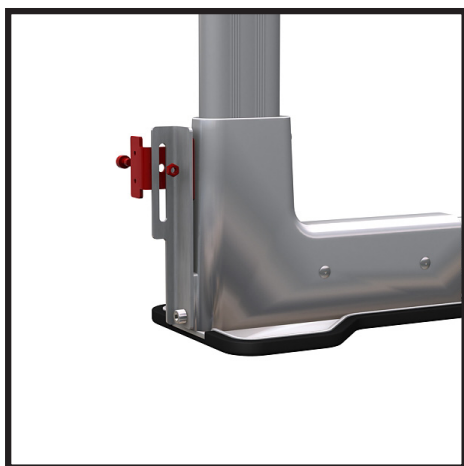
MODE OPERATOIRE PLINTHE OLYSTAB



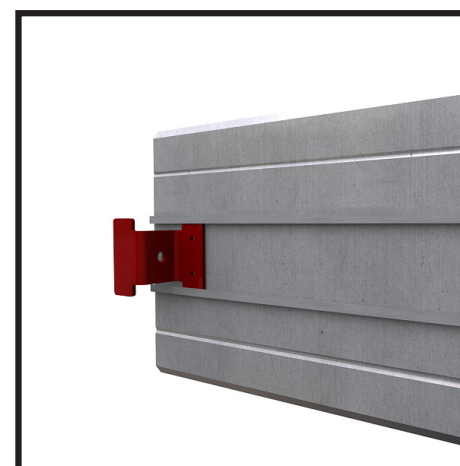
1 Présentez la bride face au talon de l'embase en veillant à placer le téton dans le trou supérieur.



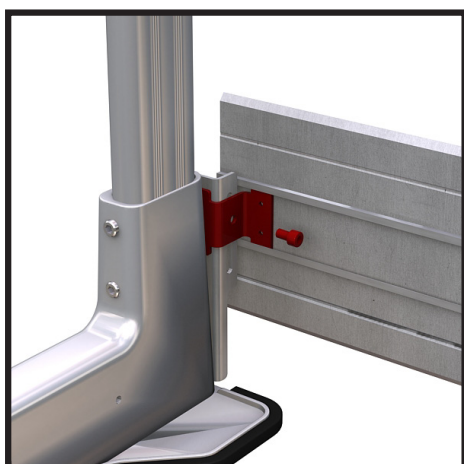
2 Fixez ensuite la bride à l'aide de la vis (trou inférieur) pour la maintenir.



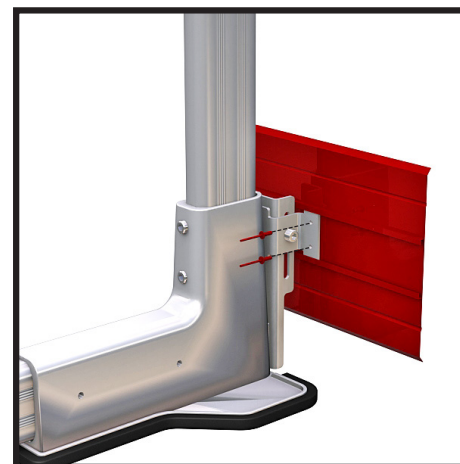
3 Desserrez la vis de la patte réglable.



4 Placez les pattes réglables dans la glissière de la plinthe.



5 Positionnez la plinthe et revissez les pattes sur la bride.



6 Percez la plinthe face aux 2 trous et rivetez l'ensemble.