

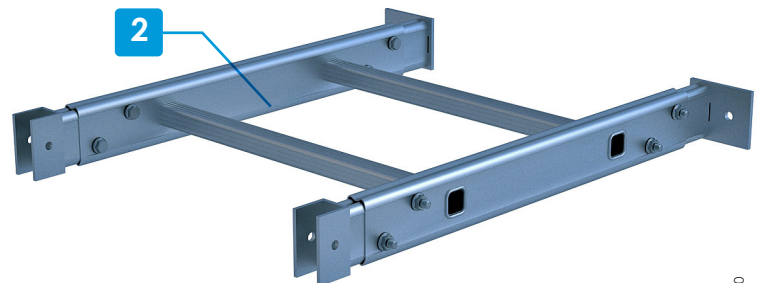
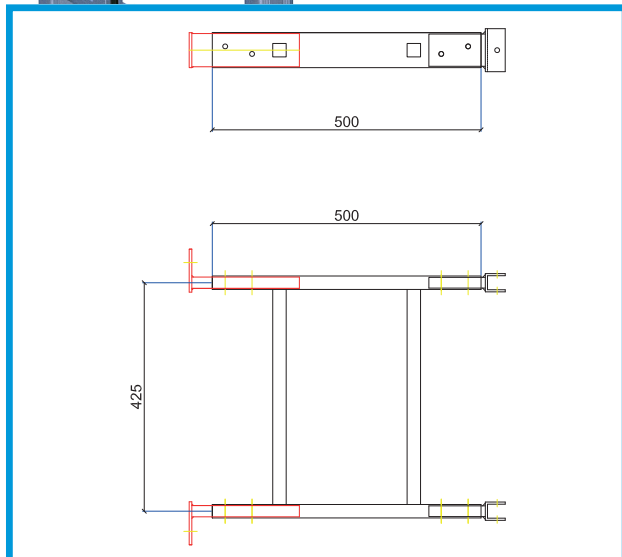
**1** ECHELLE

- Montants : profils oblongs de 65x25 mm espacés de 400 mm.
- Barreaux : tubes à section carrée de 25 mm antidérapants espacés de 250 mm.
- Longueurs : 250, 500, 750, 1000, 1250, 1500, 1750, 2000 et 3000 mm raccordées par des manchons.

2 ECARTEUR MURAL

APPLICATION

Conçu principalement pour s'adapter aux irrégularités des supports, ainsi qu'au dégagement au droit des corniches ou obstacle sur l'évolution de la montée. *Attention : l'échelle doit reposer impérativement au sol.*



! Les pièces conditionnées dans des cartons ou emballages plastiques doivent être entreposées à l'abri de l'humidité