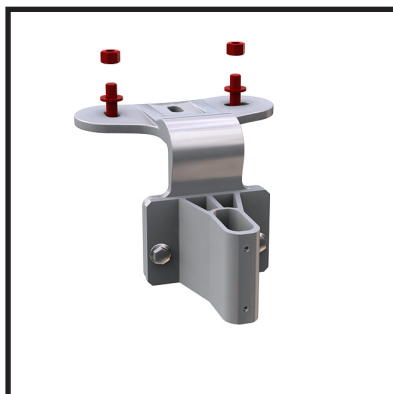


NOTICE D'INSTALLATION OLYKIT Z

AVANT DE COMMENCER A TRAVAILLER, ASSUREZ-VOUS QU'UN SCHEMA D'INSTALLATION OU PLAN DE CALEPI-
NAGE DU SYSTEME A BIEN ETE ETABLI. Rappel: Entraxe maximum autorisé entre montants: 1,75 mètre.
Assembler les éléments des garde-corps sans serrer les vis, puis faire le serrage définitif une fois tous les
réglages effectués (hauteur des lisses, aplomb des poteaux, orientation de la lisse haute voir fig.A)



1 Positionnez la platine sur votre support en fonction du calepi-
nage.



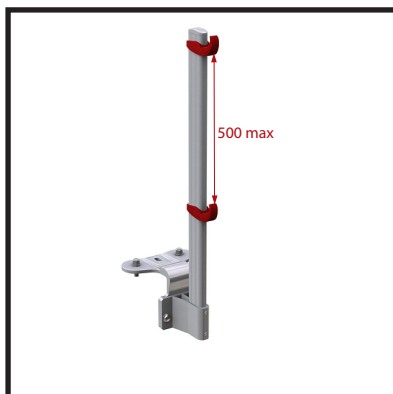
2 Fixez la platine avec la boulonne-
rie adéquate (selon votre support:
Non fourni).



3 Dessersez les 2 vis pointe-
au fournies.



4 Placez le montant et serrez les vis
pour le maintenir en position.



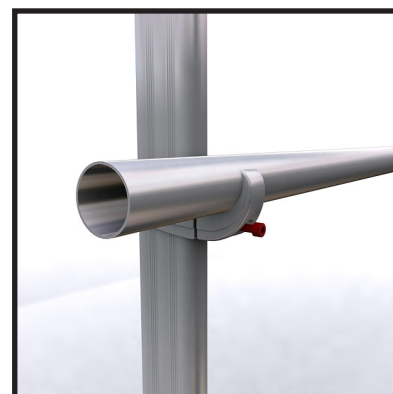
5 Positionnez les brides en respec-
tant l'entraxe maximum.



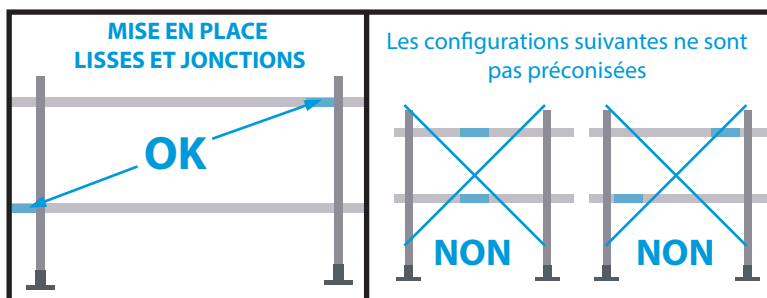
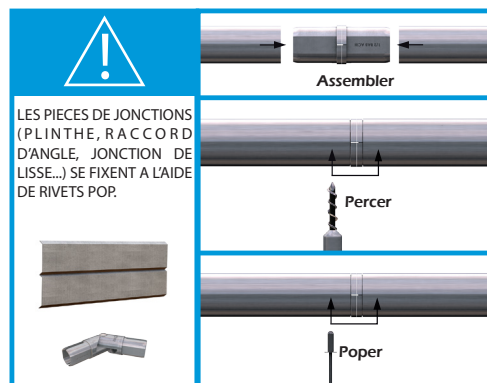
6 Serrez la vis pointe-
au pour maintenir la position convenue.



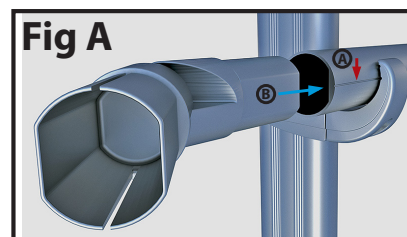
7 Placez la lisse et la sous-lisse sans
aligner les coupes; (CF schéma
ci-dessous).



8 Serrez via la vis située en extrémité
de la bride pour le serrage final.



Pour assurer une rigidité optimum, positionner les jonctions à 150 mm maximum des montants.



Les lisses doivent être montées à l'horizontal selon le repère (A) pour le montage jonctions (B).