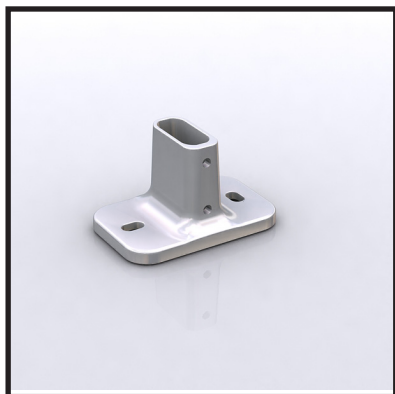
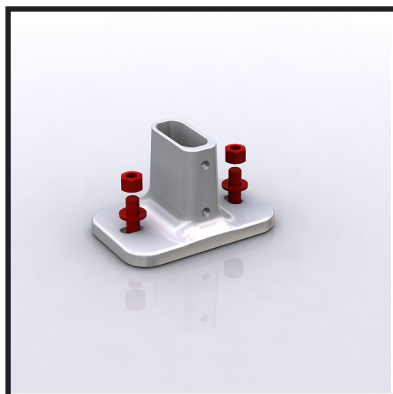


AVANT DE COMMENCER A TRAVAILLER, ASSUREZ-VOUS QU'UN SCHEMA D'INSTALLATION OU PLAN DE CALEPINAGE DU SYSTEME A BIEN ETE ETABLI. Rappel: Entraxe maximum autorisé entre montants: 1,75 mètre.

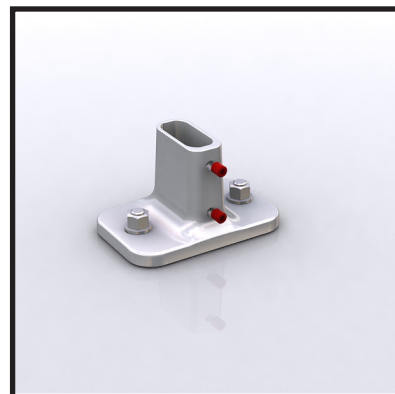
Assembler les éléments des garde-corps sans serrer les vis, puis faire le serrage définitif une fois tous les réglages effectués (hauteur des lisses, aplomb des poteaux, orientation de la lisse haute voir fig.A)



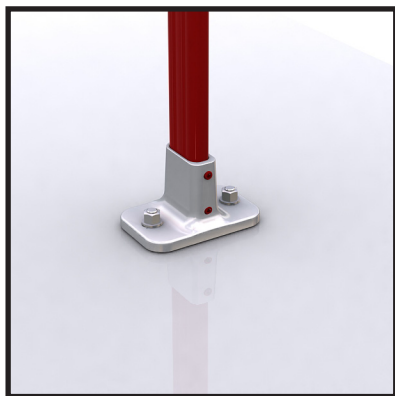
1 Positionnez la platine sur votre support en fonction du calepinage.



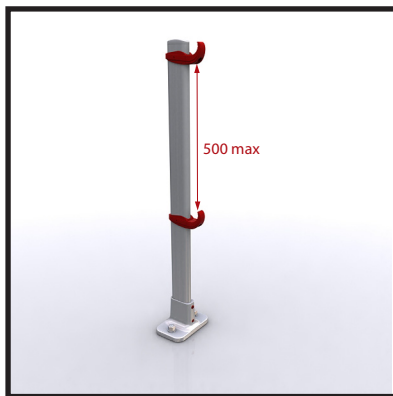
2 Fixez la platine avec la boulonnerie adéquate (selon votre support: Non fourni).



3 Desserrez les 2 vis pointeau fournies.



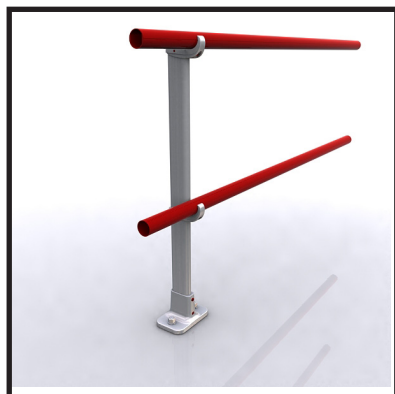
4 Placez le montant et serrez les vis pour le maintenir en position.



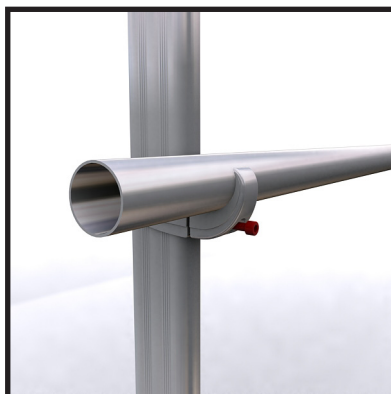
5 Positionnez les brides en respectant l'entraxe maximum.



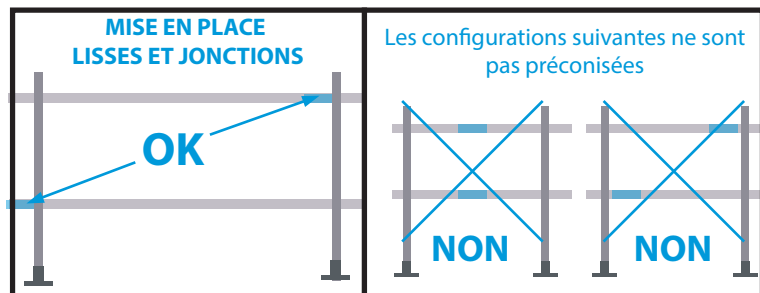
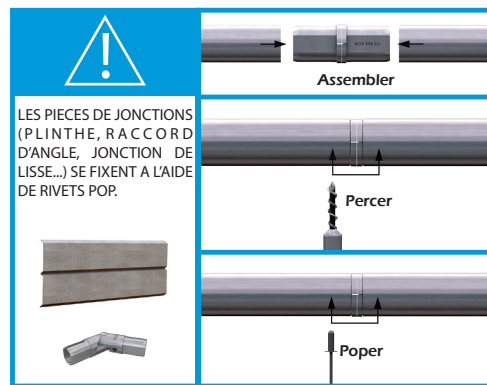
6 Serrez la vis pointeau pour maintenir la position convenue.



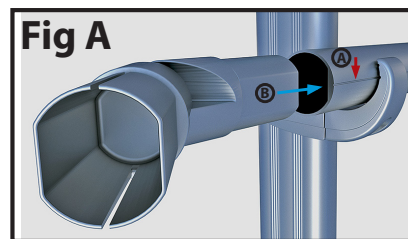
7 Placez la lisse et la sous-lisse sans aligner les coupes; (CF schéma ci-dessous).



8 Serrez via la vis située en extrémité de la bride pour le serrage final.



Pour assurer une rigidité optimum, positionner les jonctions à 150 mm maximum des montants.



Les lisses doivent être montées à l'horizontal selon le repère (A) pour le montage jonctions (B).

notice installation olykit H 02/20