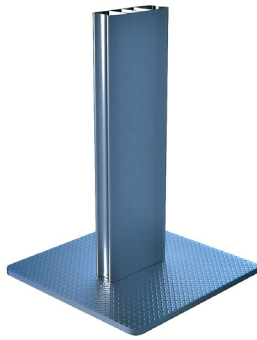
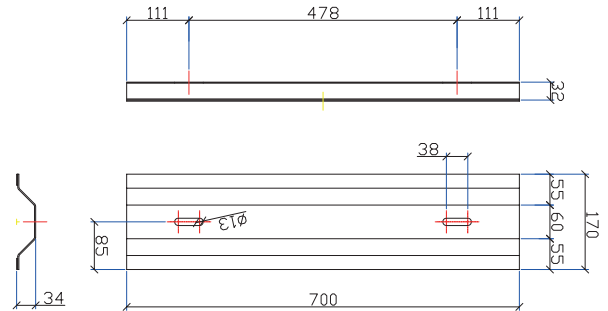




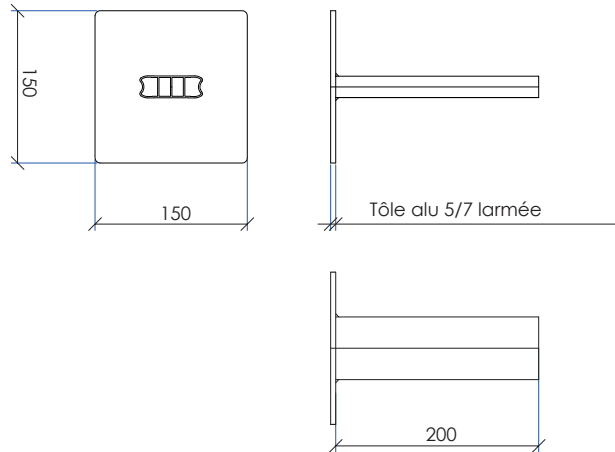
Platine de fixation sur bardage
Ref: UPBA

Platine aluminium fixée à l'aide de 10 rivets pop + bande d'étanchéité adhésive.



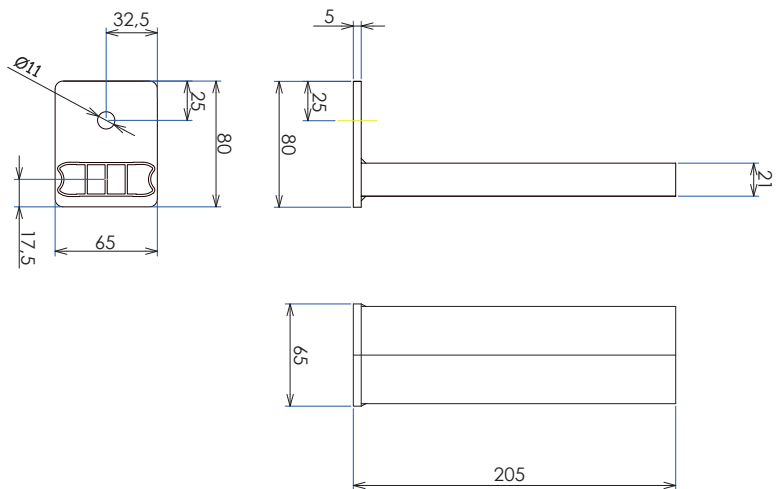
Platine de répartition
Ref: UPLR

Platine aluminium équipée de semelles résiliant à contre-percer sur place.



Patte de fixation au sol
Ref: EUKPSR

Platine aluminium à contre-percer sur place réglable en hauteur.



Les pièces conditionnées dans des cartons ou emballages plastiques doivent être entreposées à l'abri de l'humidité