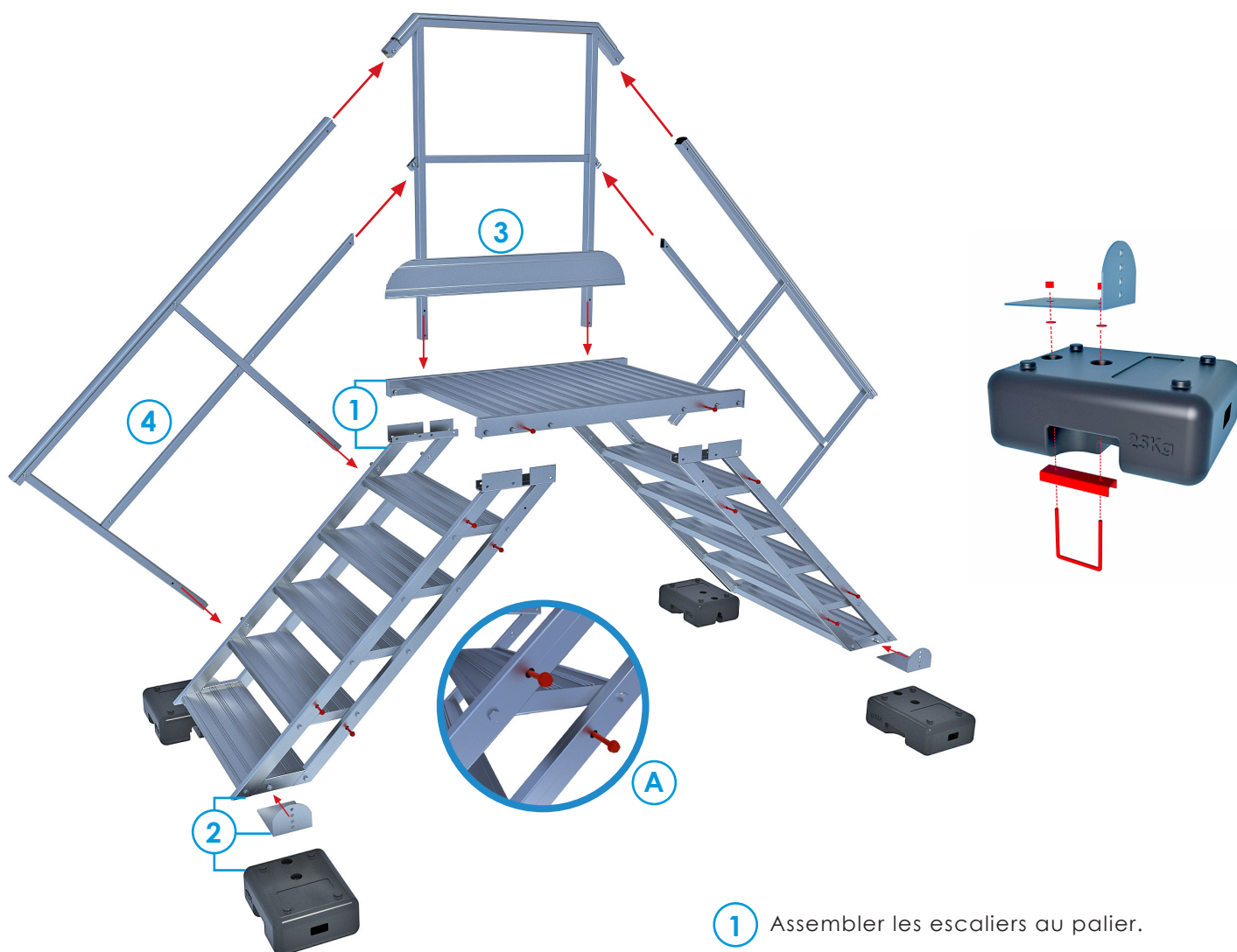


NOTICE DE MONTAGE



A

Visserie prémontée sur les éléments. La démonter au fur et à mesure de l'avancement.

Outillage nécessaire



clé mâle six pans
(Allen) n°5



clé de 13

- 1 Assembler les escaliers au palier.
- 2 Positionner le saut de loup sur les plots et fixer à l'aide des cavaliers.
- 3 Installer les garde-corps de palier.
- 4 Emboîter les garde-corps d'escalier dans le garde-corps de palier et les visser sur les limons de l'escalier.
- 5 Régler l'inclinaison des platines si nécessaire.