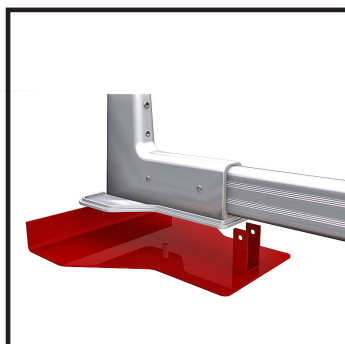


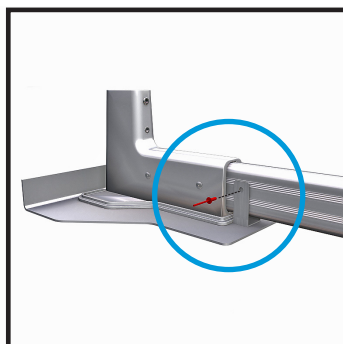
AVANT DE COMMENCER A TRAVAILLER, ASSUREZ-VOUS QU'UN SCHEMA D'INSTALLATION OU PLAN DE CALEPINAGE DU SYSTEME A BIEN ETE ETABLI. Rappel: Entraxe maximum autorisé entre montants: 1,75 mètre.



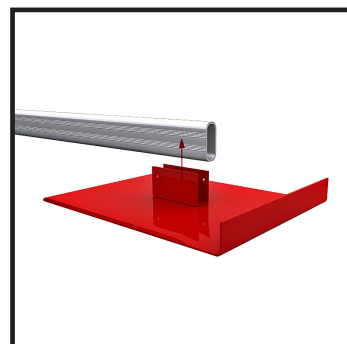
Positionnez la bande collante sous la petite platine. Vous la **décollerez au dernier moment** pour la fixer sur l'onde.



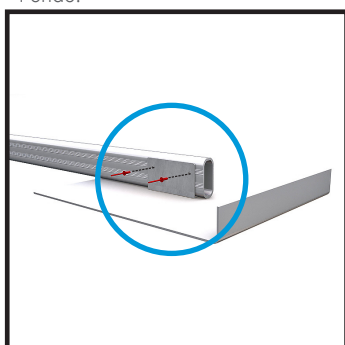
1 Positionnez la petite platine comme sur le schéma.



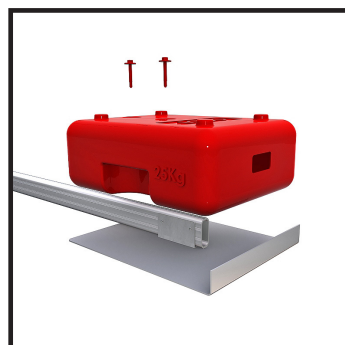
2 Percez l'embase puis fixez la platine à l'aide d'un rivet pop étanche.



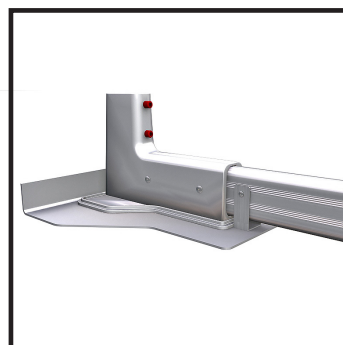
3 Positionnez ensuite la grande platine comme sur le schéma.



4 Percez l'embase puis fixez la platine à l'aide de 2 rivets pop étanche.



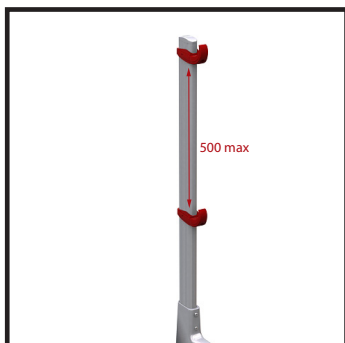
5 Fixez le plot avec la boulonnerie fournie: Le calage s'effectue en buté automatiquement.



6 Desserrez les 2 vis pointeau fournies.



7 Placez le montant et serrez les vis pour le maintenir en position.



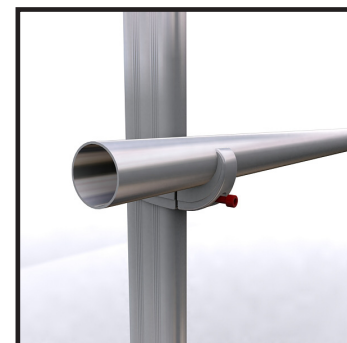
8 Positionnez les brides en respectant un vide de 500 mm maximum.



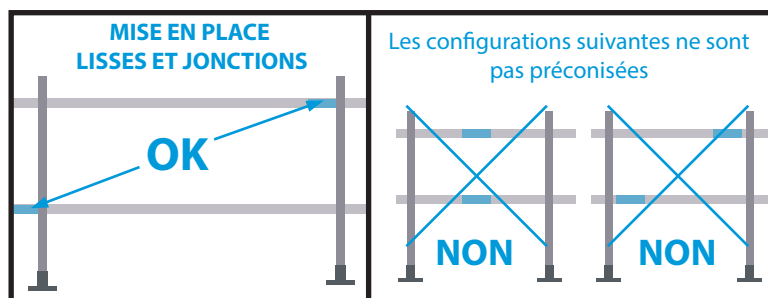
9 Serrez la vis pointeau pour maintenir la position convenue.



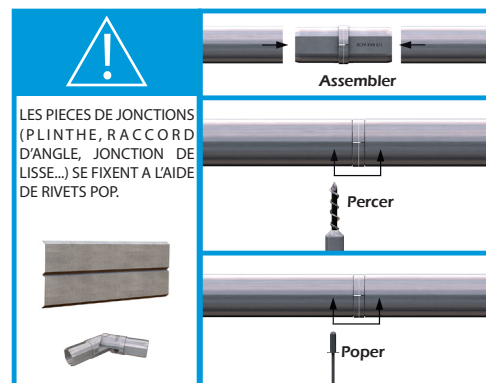
10 Placez la lisse et la sous-lisse sans aligner les coupes; (CF schéma ci-dessous).



11 Serrez via la vis située en extrémité de la bride pour le serrage final.



Pour assurer une rigidité optimum, positionner les jonctions à 150 mm maximum des montants.



notice installation olystabac 04/18