

# NOTICE D'INSTALLATION OLYSTAB

AVANT DE COMMENCER A TRAVAILLER, ASSUREZ-VOUS QU'UN SCHEMA D'INSTALLATION OU PLAN DE CALEPINAGE DU SYSTEME A BIEN ETE ETABLI. Rappel: Entraxe maximum autorisé entre montants: 1,75 mètre.

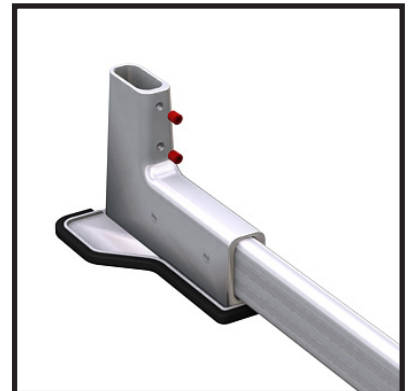
- Ne rien fixer sur le garde-corps qui soit susceptible d'en augmenter sa prise au vent (panneau plei, bâche...)
- L'Olystab peut être installé sur une pente n'exédant pas les 15°
- La translation de l'Olystab vers la zone à risque doit être empêchée par une butée fixe tel qu'un acrotère ou autre.



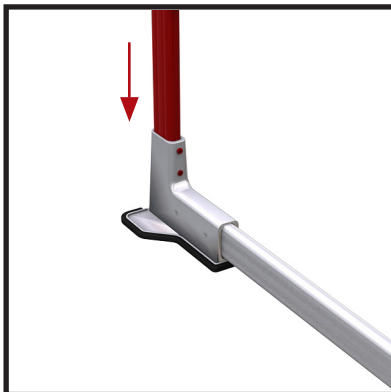
1 Positionnez l'embase suivant le calepinage.



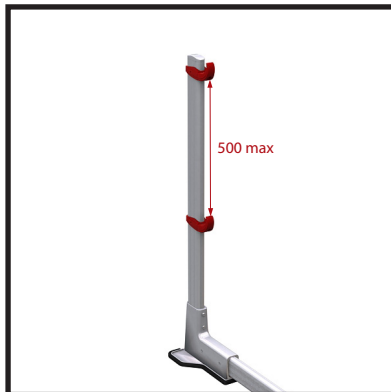
2 Fixez le plot avec la visserie fournie: Le calage s'effectue en buté automatiquement).



3 Desserrez les 2 vis pointeau fournies.



4 Placez le montant et serrez les vis pour le maintenir en position.



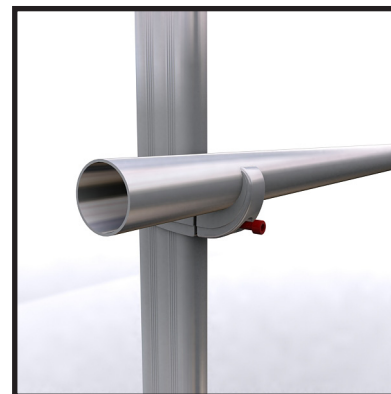
5 Positionnez les brides en respectant un vide de 500 mm maximum.



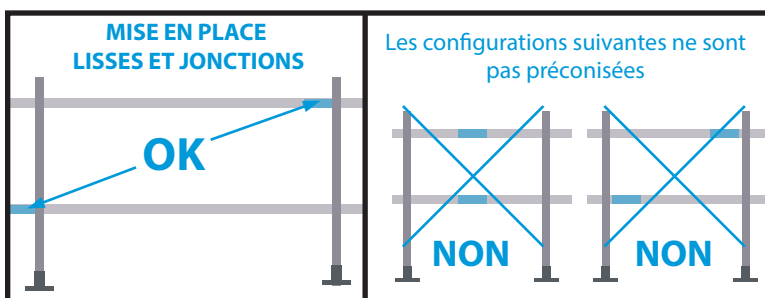
6 Serrez la vis pointeau pour maintenir la position convenue.



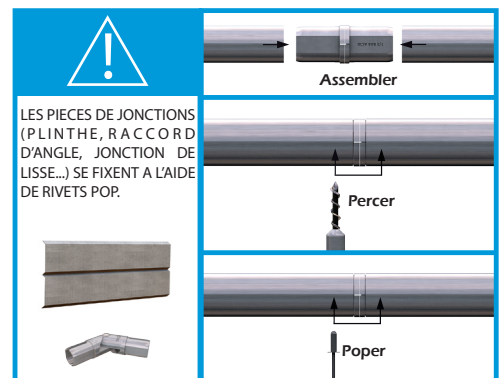
7 Placez la lisse et la sous-lisse sans aligner les coupes; (CF schéma ci-dessous).



8 Serrez via la vis située en extrémité de la bride pour le serrage final.

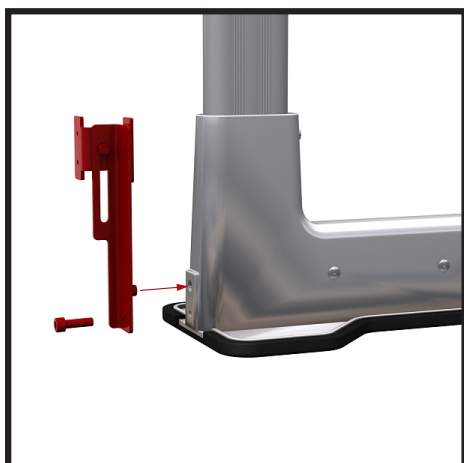


Pour assurer une rigidité optimum, positionner les jonctions à 150 mm maximum des montants.

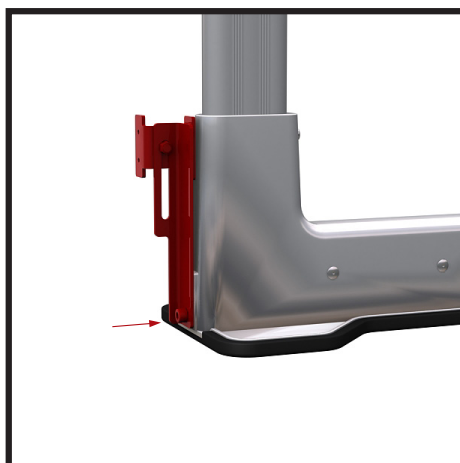


LES PIECES DE JONCTIONS (PLINTHE, RACCORD D'ANGLE, JONCTION DE LISSE...) SE FIXENT A L'AIDE DE RIVETS POP.

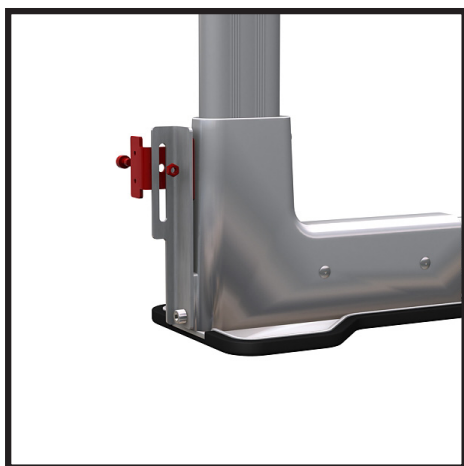
## MODE OPERATOIRE PLINTHE OLYSTAB



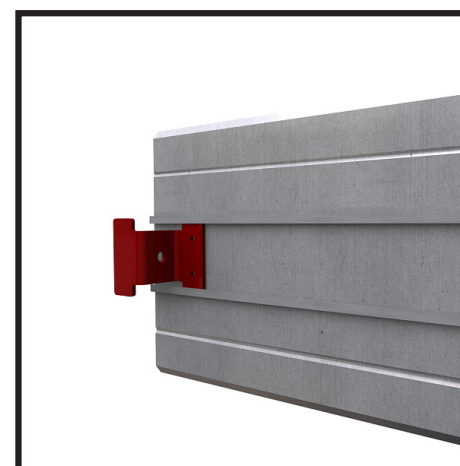
1 Présentez la bride face au talon de l'embase en veillant à placer le téton dans le trou supérieur.



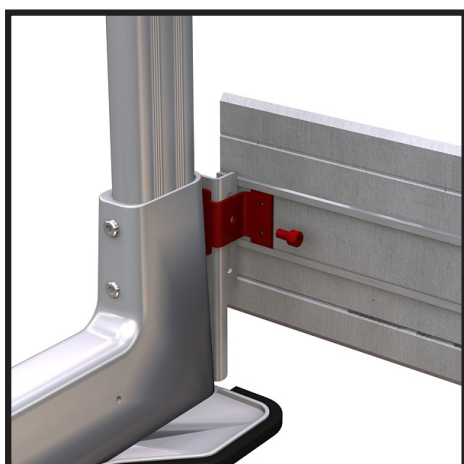
2 Fixez ensuite la bride à l'aide de la vis (trou inférieur) pour la maintenir.



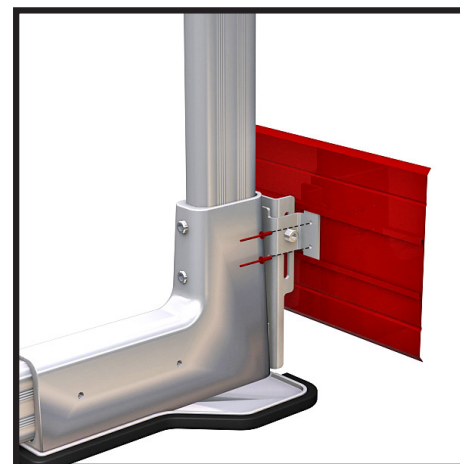
3 Desserrez la vis de la patte réglable.



4 Placez les pattes réglables dans la glissière de la plinthe.



5 Positionnez la plinthe et revissez les pattes sur la bride.



6 Percez la plinthe face aux 2 trous et rivetez l'ensemble.