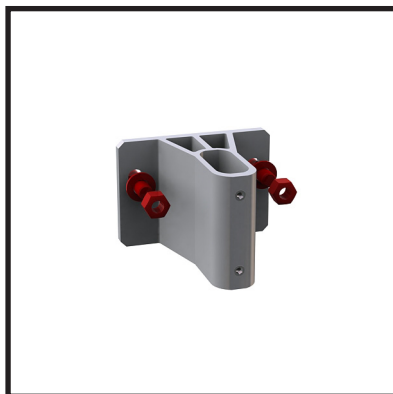


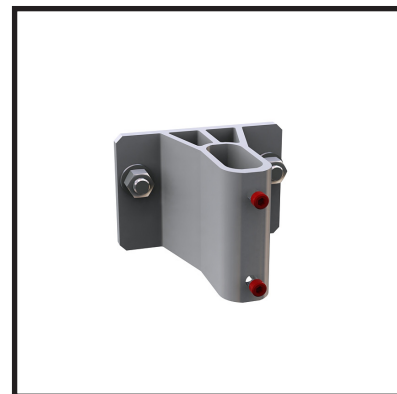
AVANT DE COMMENCER A TRAVAILLER, ASSUREZ-VOUS QU'UN SCHEMA D'INSTALLATION OU PLAN DE CALEPI-
NAGE DU SYSTEME A BIEN ETE ETABLI. Rappel: Entraxe maximum autorisé entre montants: 1,75 mètre.



1 Positionnez la platine sur votre support en fonction du calepimage.



2 Fixez la platine avec la boulonnerie adéquate (selon votre support: Non fourni).



3 Desserrez les 2 vis pointeau fournies.



4 Placez le montant et serrez les vis pour le maintenir en position.



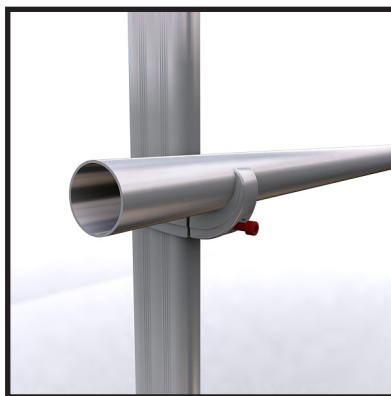
5 Positionnez les brides en respectant l'entraxe maximum.



6 Serrez la vis pointeau pour maintenir la position convenue.

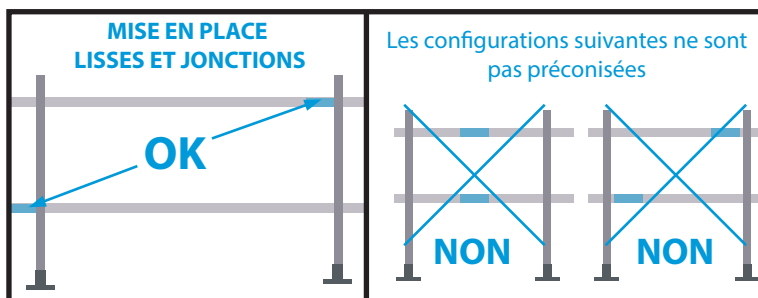


7 Placez la lisse et la sous-lisse sans aligner les coupes; (CF schéma ci-dessous).



8 Serrez via la vis située en extrémité de la bride pour le serrage final.

LES PIÈCES DE JONCTIONS (PLINTHE, RACCORD D'ANGLE, JONCTION DE LISSE...) SE FIXENT À L'AIDE DE RIVETS POP.



notice installation olykitV 04/18

Pour assurer une rigidité optimum, positionner les jonctions à 150 mm maximum des montants.