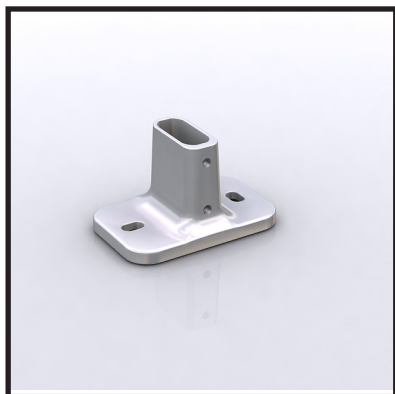
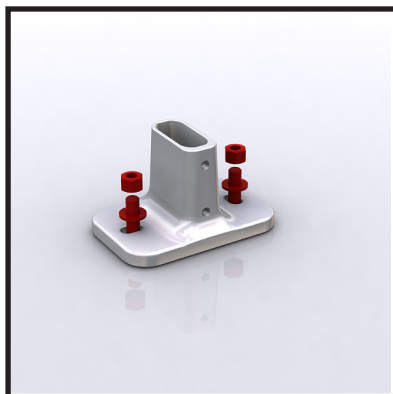


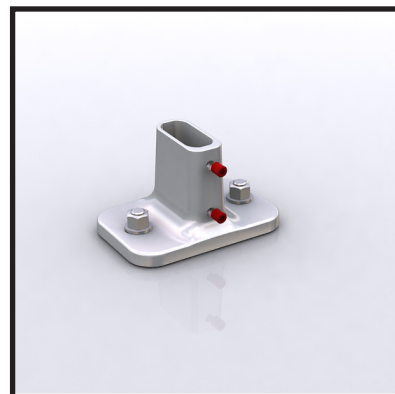
AVANT DE COMMENCER A TRAVAILLER, ASSUREZ-VOUS QU'UN SCHEMA D'INSTALLATION OU PLAN DE CALEPI-
NAGE DU SYSTEME A BIEN ETE ETABLI. Rappel: Entraxe maximum autorisé entre montants: 1,75 mètre.



1 Positionnez la platine sur votre support en fonction du calepi-
nage.



2 Fixez la platine avec la boulonne-
rie adéquate (selon votre support:
Non fourni).



3 Desserrez les 2 vis pointe-
u fournies.



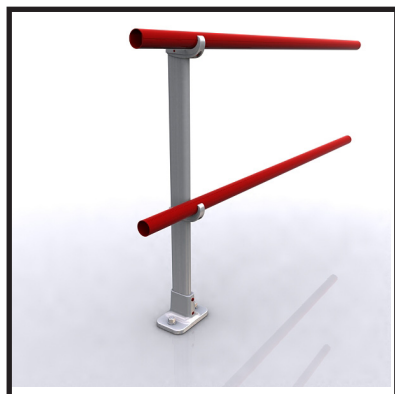
4 Placez le montant et serrez les vis
pour le maintenir en position.



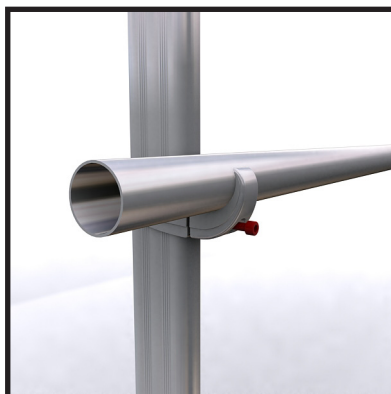
5 Positionnez les brides en respec-
tant l'entraxe maximum.



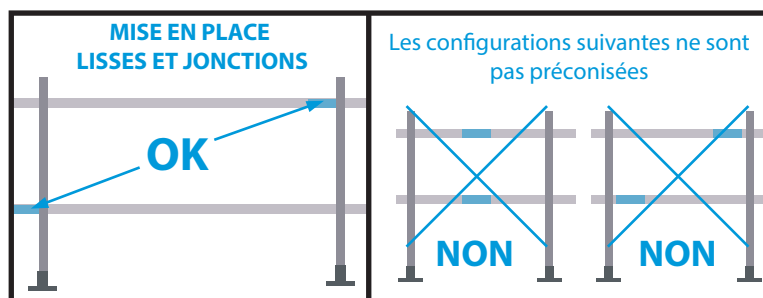
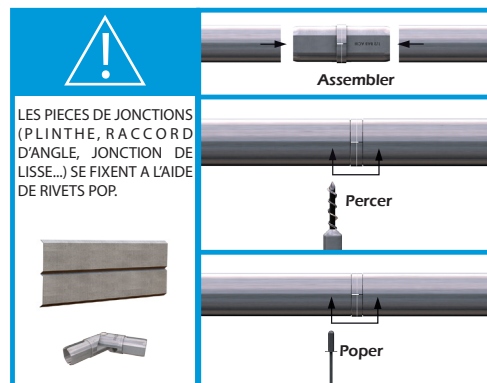
6 Serrez la vis pointe-
u pour maintenir la position convenue.



7 Placez la lisse et la sous-lisse sans
aligner les coupes; (CF schéma
ci-dessous).



8 Serrez via la vis située en extrémité
de la bride pour le serrage final.



Pour assurer une rigidité optimum, positionner les jonctions à 150 mm
maximum des montants.

notice installation olykit H04/18