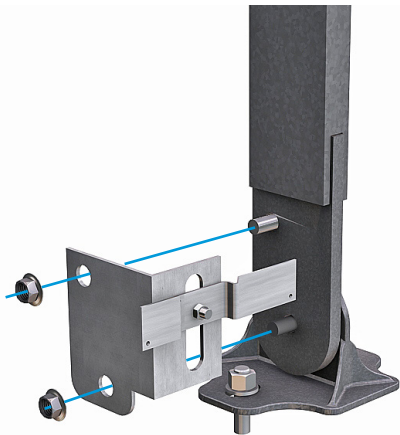


## GARDE-CORPS ACIER

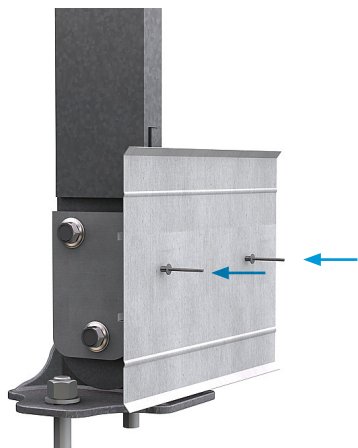
AVANT DE COMMENCER A TRAVAILLER, ASSUREZ-VOUS QU'UN SCHEMA D'INSTALLATION OU PLAN DE CALEPINAGE DU SYSTEME A BIEN ETE ETABLI.  
 Pour rappel: L'entraxe maximum autorisé entre montants est de 1,75 mètre.



**1** Dévissez les écrous de la platine situés à l'embase du poteau et positionnez la bride comme sur le schéma. Resserrer ensuite.



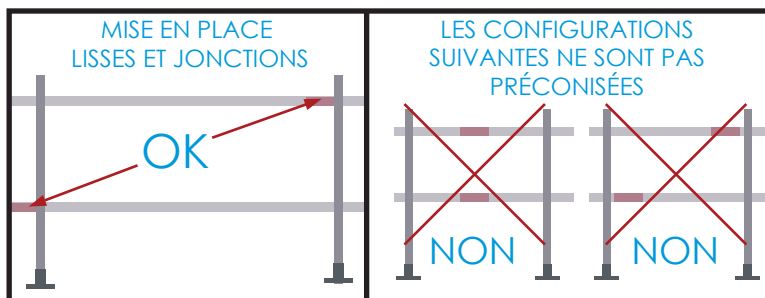
**2** Placez la plinthe sur la bride.



**3** Contre-percez et fixez-la à l'aide de rivets pop.



**4**



Pour assurer une rigidité optimum, positionner les jonctions à 150 mm maximum des montants.

