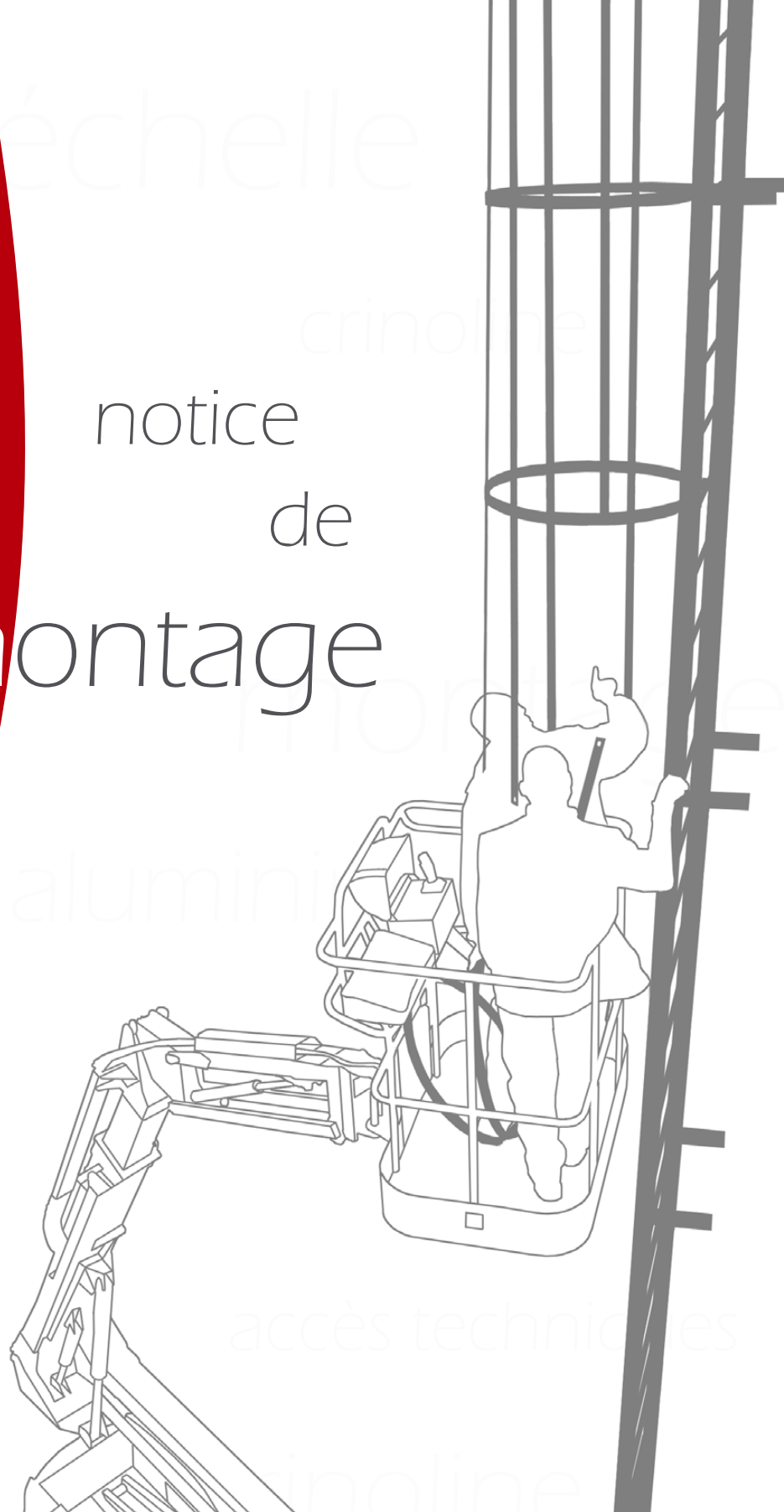


A.C.B.I

CRINOBAT

notice  
de  
montage



ECHELLE A CRINOLINE ALUMINIUM

A.C.B.I  
20 rue du Bicentenaire de la Révolution  
ZI le Parc  
91220 Le Plessis Paté  
Tél. (33) 01 69 88 18 40  
Fax (33) 01 84 18 03 14  
contact@acbi-sa.com

[www.acbi-sa.com](http://www.acbi-sa.com)

# A LIRE ATTENTIVEMENT AVANT DE DÉBUTER LES TRAVAUX

## RÈGLES GÉNÉRALES DE SÉCURITÉ

La pose d'une échelle à crinoline CrinoBat est une opération qui se déroule, le plus souvent, sur des accès en hauteur non encore sécurisés. Il convient donc de prendre toutes les mesures de protection adéquates pour garantir la protection du personnel, en accord avec la réglementation en vigueur. En cas de doute, prenez contact avec votre instance de contrôle.

## PRÉCAUTIONS RELATIVES AU TRAVAIL EN HAUTEUR

Avant le début du travail :

Une évaluation des risques doit être effectuée avant de commencer le travail. Les opérateurs doivent disposer d'instructions claires et précises et avoir été formés au travail. Il est obligatoire de leur fournir l'équipement nécessaire et de prendre toutes les précautions utiles. Tout travail en hauteur, d'une durée même très courte, implique une planification méticuleuse pour minimiser les risques encourus.

## PRÉVENTION DES CHUTES

Des mesures préventives adéquates doivent être prises en cas de risque de chute lorsque l'on travaille sur un toit, que l'on y monte ou que l'on en descende. Des mesures de protection collective contre les risques de chute de personnes doivent être prises sur la base des enseignements retirés de l'évaluation des risques, avant de penser à des mesures de protection individuelle.

Ces mesures de prévention doivent être instaurées avant le début des travaux en hauteur et durer jusqu'à leur achèvement.

Les conditions météorologiques doivent être prises en compte pour les travaux sur toiture, du fait qu'un temps de gel, humide ou venteux peut accroître de façon significative le risque de chute de personnes ou de matériaux.

## CHUTE DE MATÉRIAUX

Une chute de matériaux peut avoir de graves conséquences. Assurez-vous qu'ils soient correctement entreposés, notamment en cas de vent violent. Ne laissez pas s'accumuler des matériaux qui pourraient tomber. Ne jetez jamais rien d'un toit.

## OUTILLAGE

Vous trouverez ci-dessous la liste du matériel et de l'outillage nécessaire au montage des échelles CrinoBat :



PERFORATEUR



FORETS DE 10 & 13



BOULONNEUSE

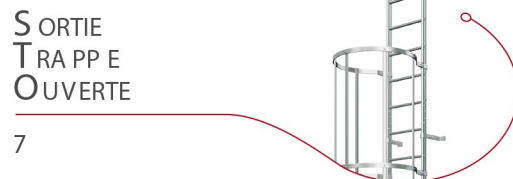
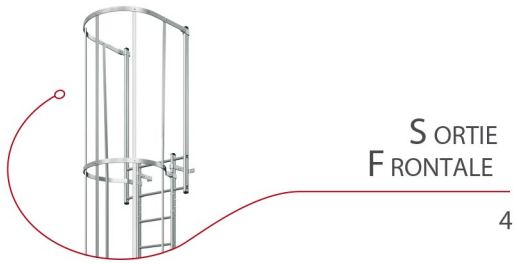


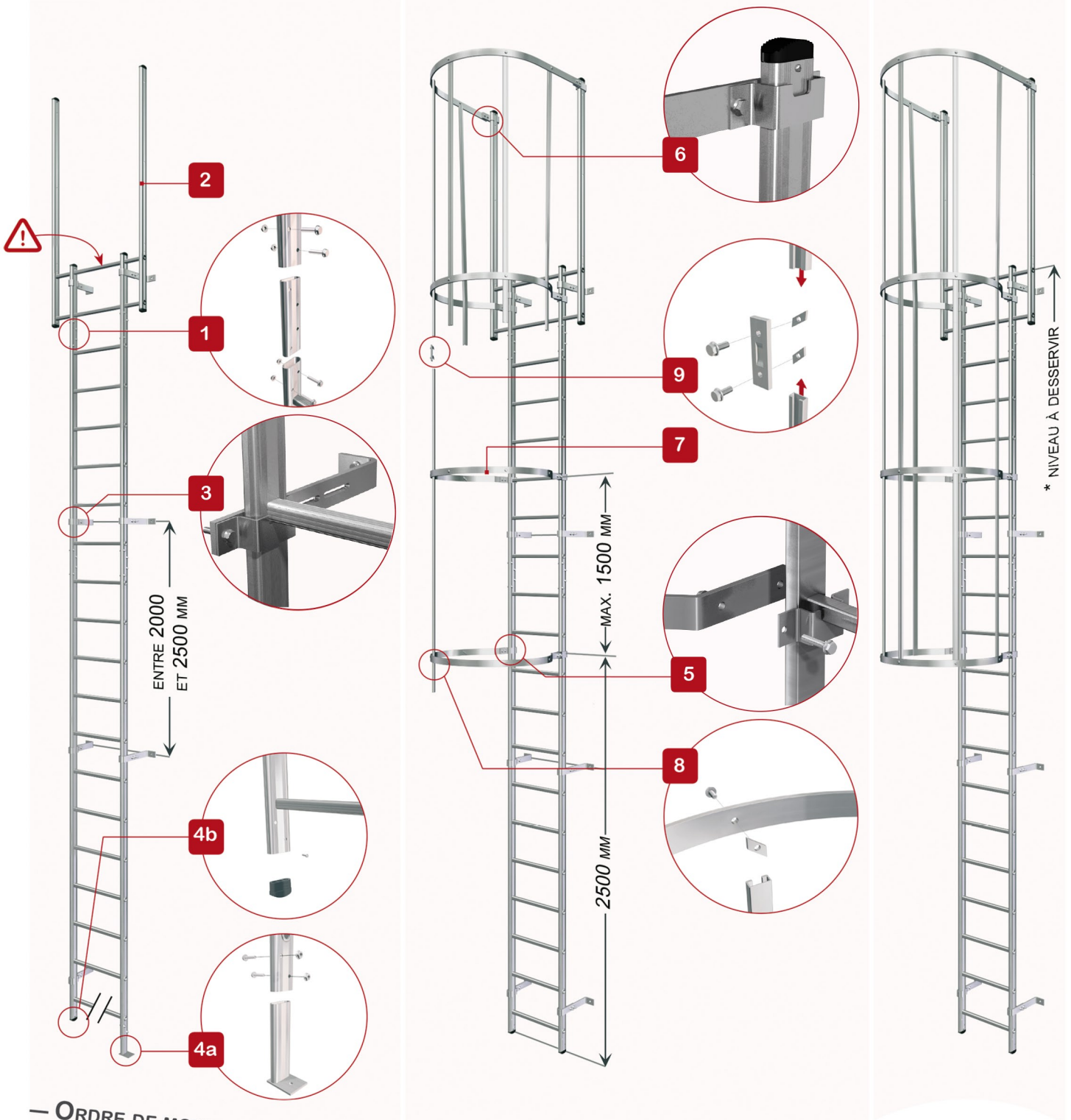
CLÉ DE 12



VISSEUSE

*Fixations non fournies*



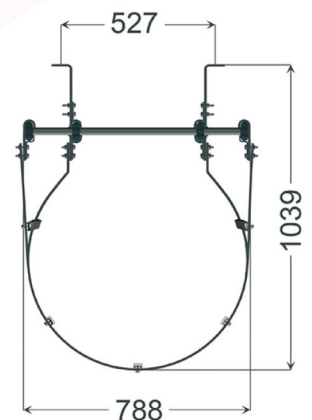


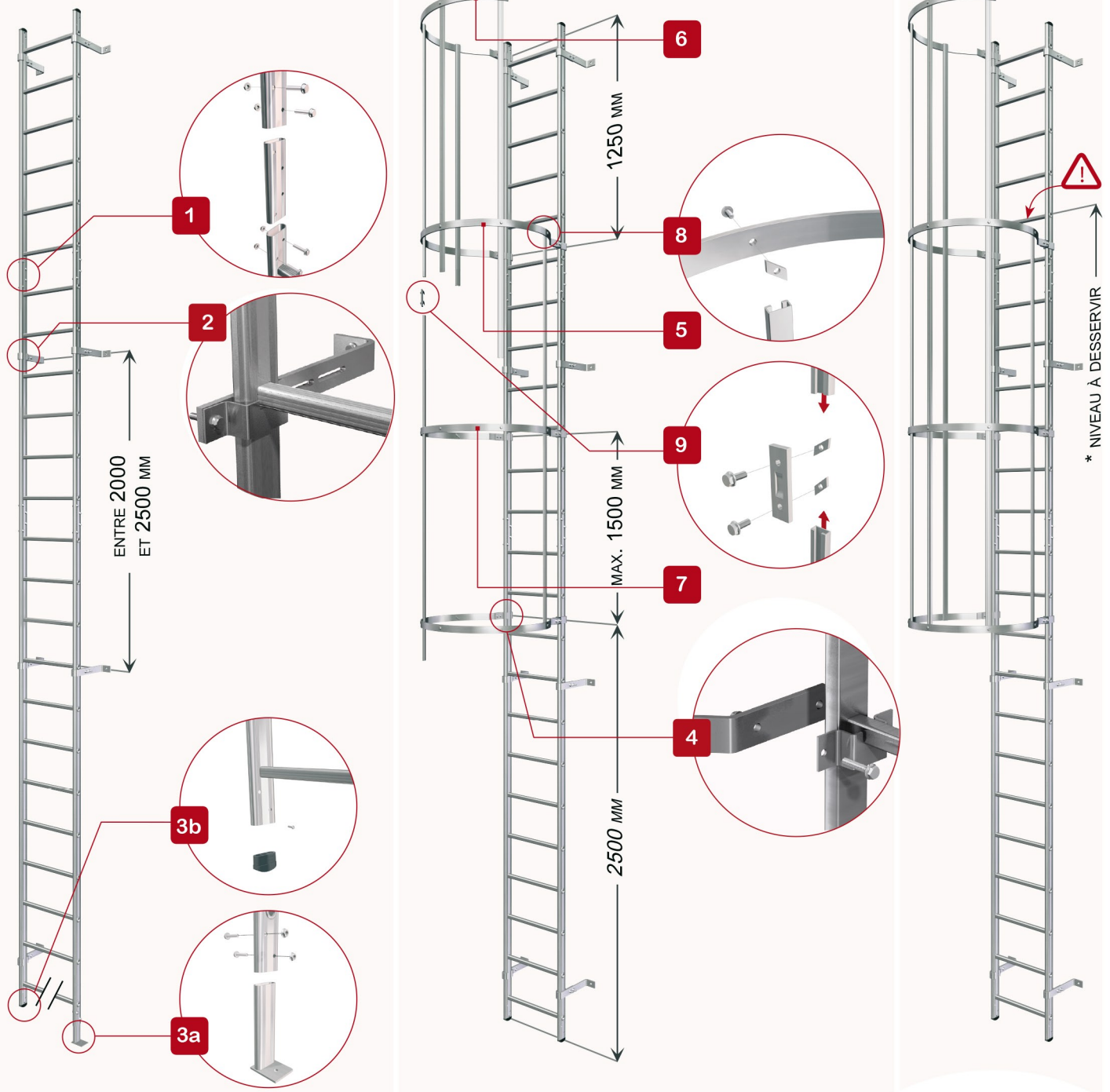
### — ORDRE DE MONTAGE —

- 1 ASSEMBLER LES DIFFÉRENTS ÉLÉMENTS D'ÉCHELLE ENTRE EUX À L'AIDE DES MANCHONS
- 2 EMBOÎTER LA SORTIE ÉLARGIE EN PARTIE HAUTE SUR L'ÉCHELLE À L'AIDE DES MANCHONS
- 3 FIXER L'ÉCHELLE AU SUPPORT MURAL À L'AIDE DES PATTES DE FIXATION ( ENTRE-AXE COMPRIS ENTRE 2000 ET 2500 MM )
- 4a RÉGLER LA HAUTEUR DE L'ÉCHELLE AVEC LES PIEDS RÉGLABLES
- 4b OU EMBOÎTER SIMPLEMENT LES PATINS EN CAOUTCHOUC
- 5 POSITIONNER UN 1<sup>ER</sup> ARCEAU STANDARD À 2500 MM DE LA BASE DE L'ÉCHELLE
- 6 POSITIONNER L'ARCEAU ÉLARGIE EN PARTIE HAUTE SUR LA SORTIE ÉLARGIE
- 7 RÉPARTISSEZ ÉGALEMENT LES ARCEAUX RESTANTS AVEC UN ENTRE-AXE DE 1500 MM MAXIMUM
- 8 INSÉRER ET FIXER LES FILANTS À L'INTÉRIEUR DES ARCEAUX
- 9 RACCORDER LES FILANTS ENTRE EUX À L'AIDE DES JONCTIONS DE FILANTS




\* ALIGNER LE DERNIER ÉCHELON AVEC LE NIVEAU À DESSERVIR

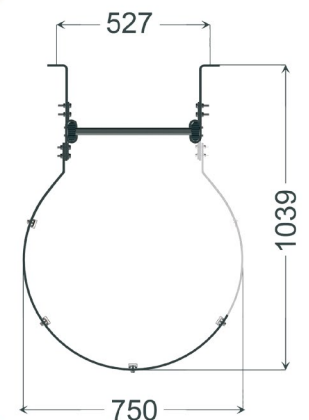


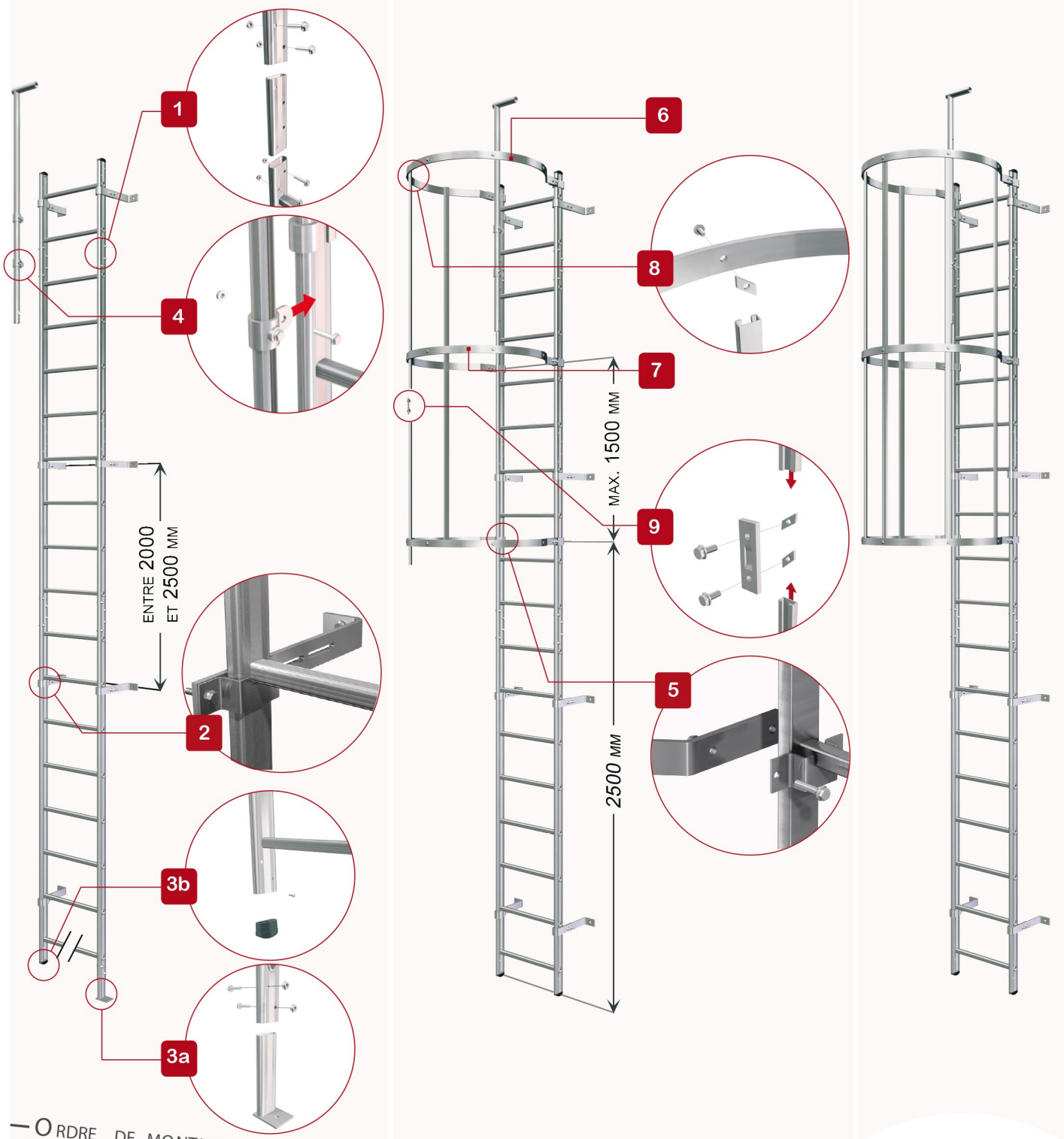


ORDRE DE MONTAGE

- 1 ASSEMBLER LES DIFFÉRENTS ÉLÉMENTS D'ÉCHELLE ENTRE EUX À L'AIDE DES MANCHONS
- 2 FIXER L'ÉCHELLE AU SUPPORT MURAL À L'AIDE DES PATTES DE FIXATION ( ENTRE -AXE COMPRIS ENTRE 2000 ET 2500 MM )
- 3a RÉGLER LA HAUTEUR DE L'ÉCHELLE AVEC LES PIEDS RÉGLABLES
- 3b OU EMBOÎTER SIMPLEMENT LES PATINS EN CAOUTCHOUC
- 4 POSITIONNER UN 1<sup>ER</sup> ARCE AU A 2500 MM DE LA BASE DE L'ÉCHELLE

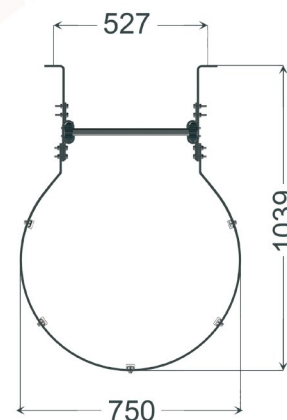
- 5 POSITIONNER UN SECOND ARCE AU AU NIVEAU DE LA SORTIE
  - 6 FIXER L'ARCE AU DE SORTIE LATÉRALE EN PARTIE HAUTE DE L'ÉCHELLE
  - 7 RÉPARTISSEZ ÉGALEMENT LES ARCE AUX RESTANTS AVEC UN ENTRE -AXE DE 1500 MM MAXIMUM
  - 8 INSÉRER ET FIXER LES FILANTS À L'INTÉRIEUR DES ARCE AUX
  - 9 RACCORDER LES FILANTS ENTRE EUX À L'AIDE DES JONCTIONS DE FILANTS
-  \* ALIGNER LE DERNIER ÉCHELON AVEC LE NIVEAU À DESSERVIR

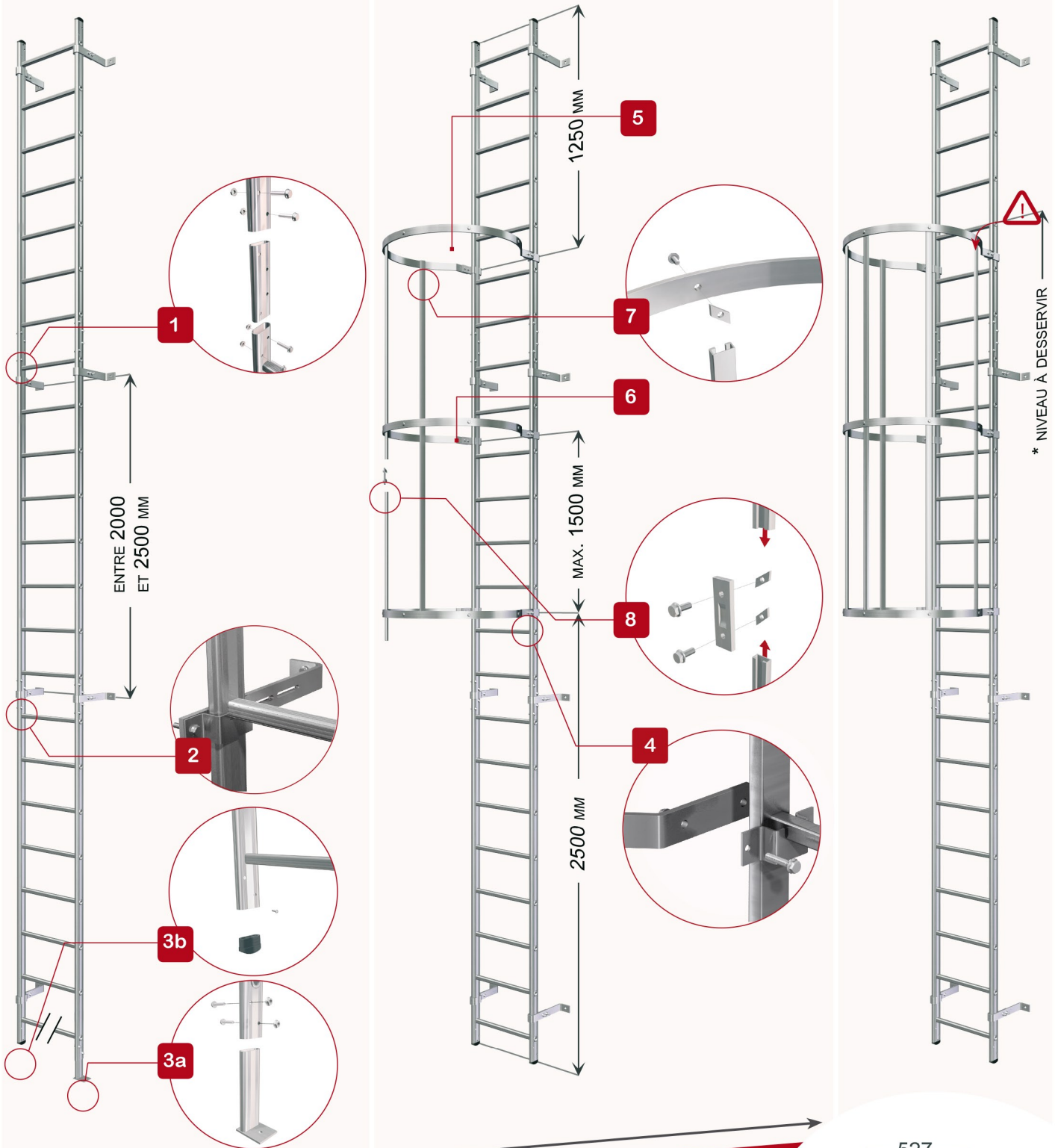




## ORDRE DE MONTAGE

- 1 ASSEMBLER LES DIFFÉRENTS ÉLÉMENTS D'ÉCHELLE ENTRE EUX À L'AIDE DES MANCHONS
- 2 FIXER L'ÉCHELLE AU SUPPORT MURAL À L'AIDE DES PATTES DE FIXATION (ENTRE -AXE COMPRIS ENTRE 2000 ET 2500 MM)
- 3a RÉGLER LA HAUTEUR DE L'ÉCHELLE AVEC LES PIEDS RÉGLABLES
- 3b OU EMBOÎTER SIMPLEMENT LES PATINS EN CAOUTCHOUC
- 4 FIXER LA CROSSE ESCAMOTABLE EN CONTRE-PEÇANT LE MONTANT DE L'ÉCHELLE EN PARTIE HAUTE
- 5 POSITIONNER UN 1<sup>ER</sup> ARCE AU A 2500 MM DE LA BASE DE L'ÉCHELLE
- 6 POSITIONNER UN SECOND ARCE AU EN PARTIE HAUTE DE L'ÉCHELLE
- 7 RÉPARTISSEZ ÉGALEMENT LES ARCE AUX RESTANTS AVEC UN ENTRE-AXE DE 1500 MM MAXIMUM
- 8 INSÉRER ET FIXER LES FILANTS À L'INTÉRIEUR DES ARCE AUX
- 9 RACCORDER LES FILANTS ENTRE EUX À L'AIDE DES JONCTIONS DE FILANTS



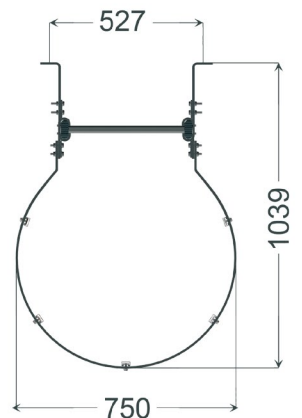


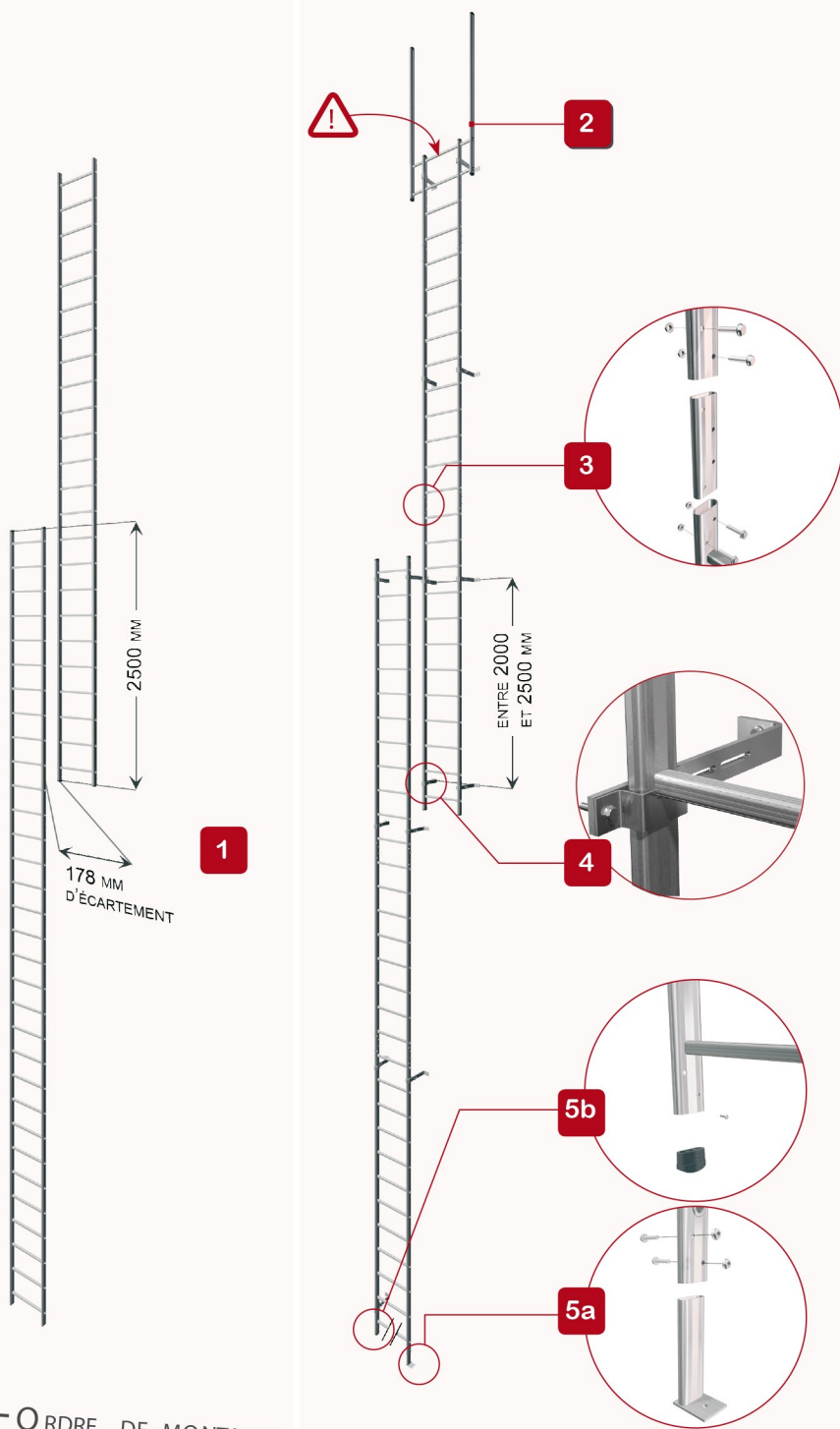
## — ORDRE DE MONTAGE

- 1** ASSEMBLER LES DIFFÉRENTS ÉLÉMENTS D'ÉCHELLE ENTRE EUX À L'AIDE DES MANCHONS
- 2** FIXER L'ÉCHELLE AU SUPPORT MURAL À L'AIDE DES PATTES DE FIXATION (ENTRE -AXE COMPRIS ENTRE 2000 ET 2500 MM)
- 3a** RÉGLER LA HAUTEUR DE L'ÉCHELLE AVEC LES PIEDS RÉGLABLES
- 3b** OU EMBOÎTER SIMPLEMENT LES PATINS EN CAOUTCHOUC
- 4** POSITIONNER UN 1<sup>ER</sup> ARCE AU STANDARD À 2500 MM DE LA BASE DE L'ÉCHELLE
- 5** POSITIONNER UN SECOND ARCE AU STANDARD À 1250 MM DU HAUT DE L'ÉCHELLE
- 6** RÉPARTISSEZ ÉGALEMENT LES ARCE AUX RESTANTS AVEC UN ENTRE -AXE DE 1500 MM MAXIMUM
- 7** INSÉRER ET FIXER LES FILANTS À L'INTÉRIEUR DES ARCE AUX
- 8** RACCORDER LES FILANTS ENTRE EUX À L'AIDE DES JONCTIONS DE FILANTS



\* À LIGNER LE DERNIER ÉCHELON AVEC LE NIVEAU À DESSERVIR





**6**

INSTALLER LE PALIER DE REPOS



## ORDRE DE MONTAGE

- 1** POSITIONNER LES ÉCHELLES AVEC UN ÉCARTEMENT DE 178 MM ET JUST APOSÉES DE 2500 MM
- 2** ASSEMBLER LA SORTIE CORRESPONDANT À VOTRE CONFIGURATION (ICI SORTIE ÉLARGIE) VOIR PAGES 4, 5, 6 OU 7
- 3** RACCORDER LES DIFFÉRENTS ÉLÉMENTS D'ÉCHELLE ENTRE EUX À L'AIDE DES MANCHONS
- 4** FIXER LES ÉCHELLES AU SUPPORT MURAL À L'AIDE DES PATTES DE FIXATION (ENTRE L'AXE COMPRIS ENTRE 2000 ET 2500 MM)
- 5a** RÉGLER LA HAUTEUR DE L'ÉCHELLE AVEC LES PIEDS RÉGLABLES
- 5b** OU EMBOÏTER SIMPLEMENT LES PATINS EN CAOUTCHOUC
- 6** FIXER LE PALIER DE REPOS SUR LES 2 PREMIERS ÉCHELONS DE L'ÉCHELLE SUPÉRIEURE
- 7** POSITIONNER LES 3 ARÇES AUX DOUBLES : LE 1<sup>ER</sup> AU DESSUS DU PALIER, LE SECOND 1 MÈTRE AU DESSUS ET LE 3<sup>ÈME</sup> EN HAUT DE L'ÉCHELLE INFÉRIEURE
- 8** INSÉRER ET FIXER LES FILANTS À L'INTÉRIEUR DES ARÇES AUX DOUBLES



\* ALIGNER LE DERNIER ÉCHELON AVEC LE NIVEAU À DESSUS





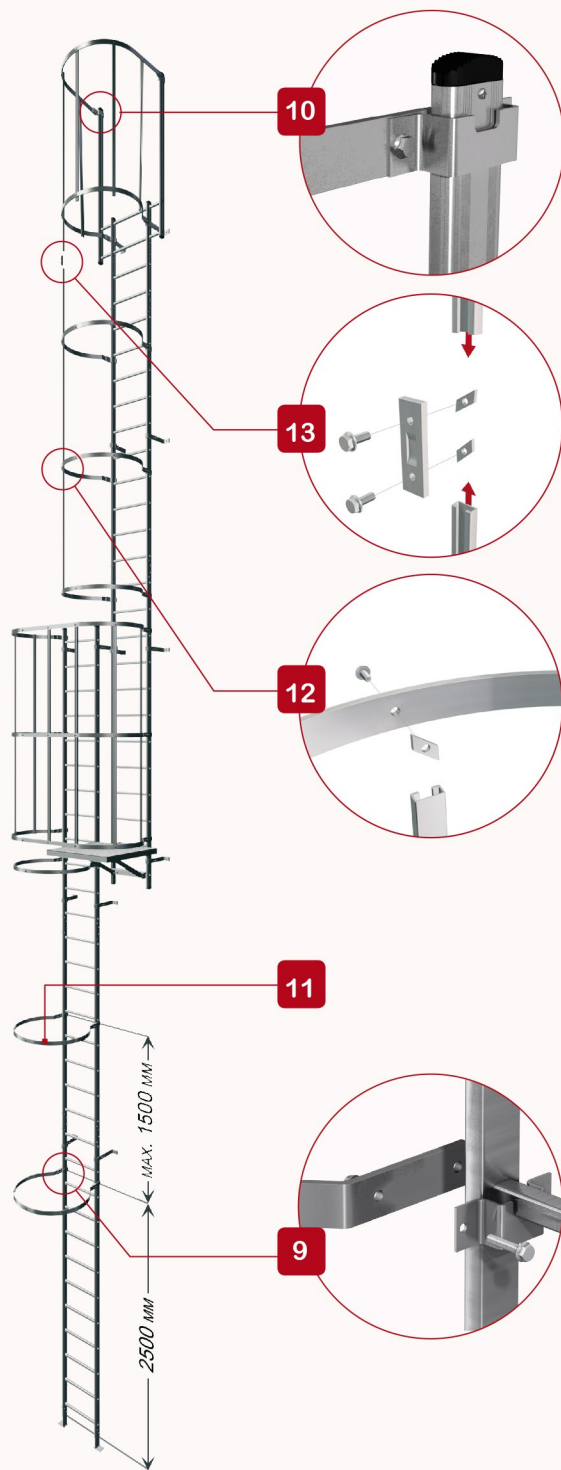
7

INSTALLER LES 3 ARCEAUX DOUBLES

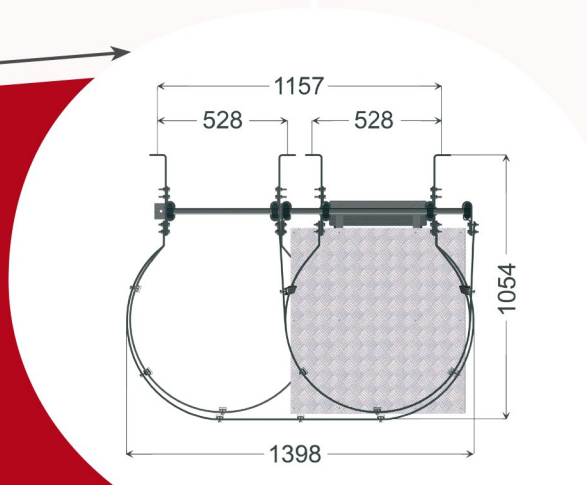


8

INSÉRER ET FIXER LES 7 FILANTS



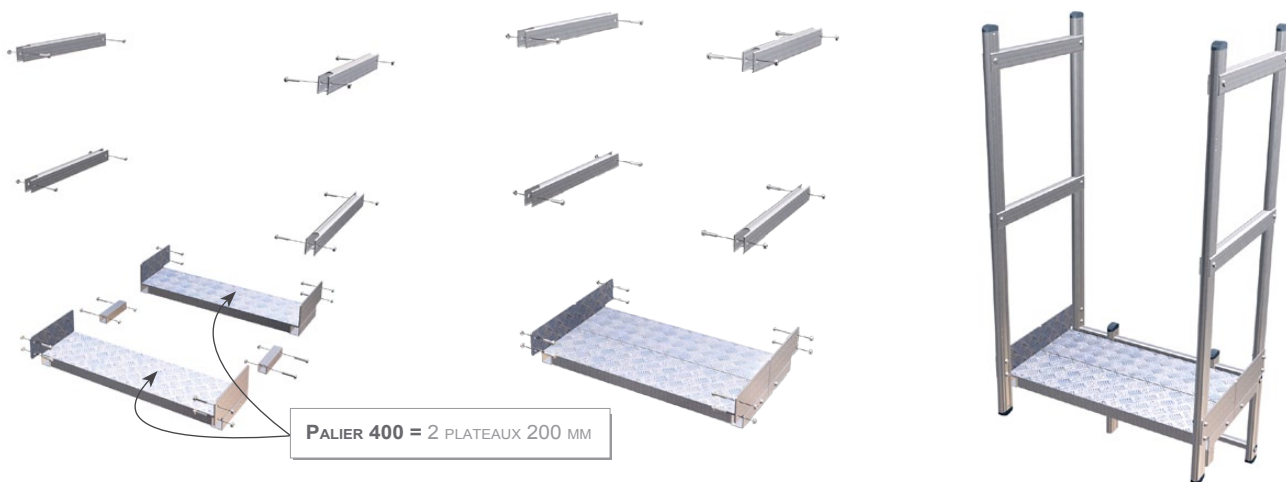
- 9 POSITIONNER UN 1<sup>ER</sup> ARCE AU À 2500 MM DE LA BASE DE L'ÉCHELLE
- 10 POSITIONNER L'ARCE AU ÉLARGIE EN PARTIE HAUTE SUR LA SORTIE ÉLARGIE (DANS UNE CONFIGURATION SORTIE ÉLARGIE)
- 11 RÉPARTISSEZ ÉGALEMENT LES ARCEAUX RESTANTS AVEC UN ENTRE-AXE DE 1500 MM MAX.
- 12 INSÉRER ET FIXER LES FILANTS À L'INTÉRIEUR DES ARCEAUX
- 13 RACCORDER LES FILANTS ENTRE EUX À L'AIDE DES JONCTIONS DE FILANTS





MARCHE PALIÈRE DE 200 MM

\* AVEC PORTILLON DE SÉCURITÉ



PALIER DE 400 MM POUR FRANCHISSEMENT D'ACROTÈRE

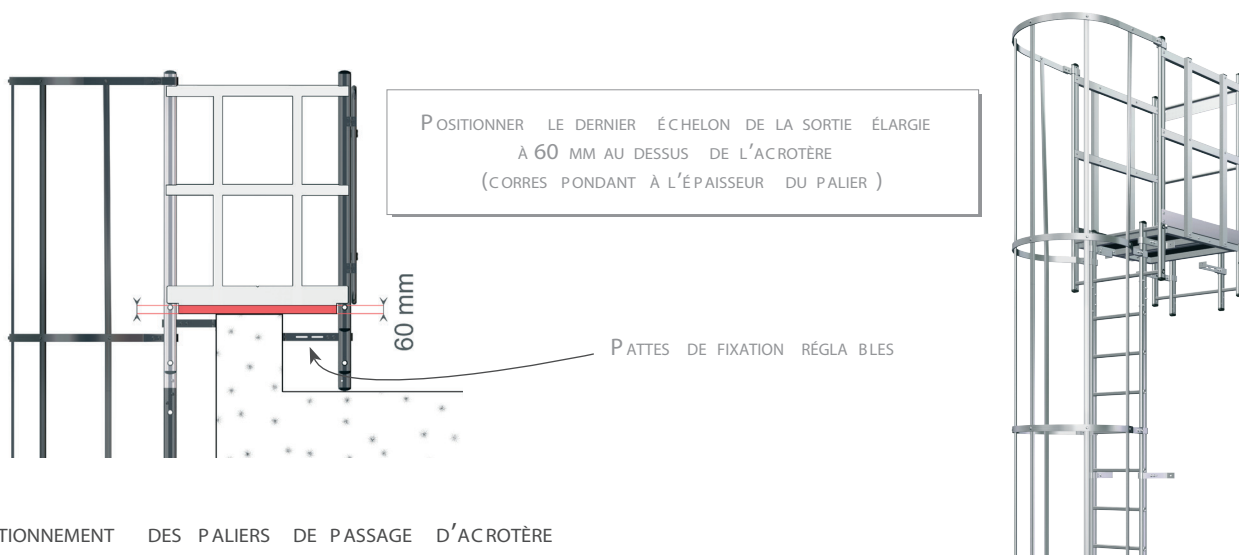


PALIER DE 600 MM POUR FRANCHISSEMENT D'ACROTÈRE



PALIER DE 800 MM POUR FRANCHISSEMENT D'ACROTÈRE

EXISTE AUSSI EN 1000 ET 1200 MM

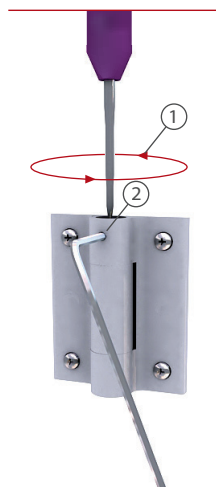


POSITIONNEMENT DES PALIERS DE PASSAGE D'ACROTÈRE



INSTALLER AVANT TOUT LE PORTILLON EN POSITION FERMÉE

UNE FOIS INSTALLÉ  
1/ SERRER LA VIS DE L'AXE JUSQU'À LA TENSION SOUHAITÉE  
2/ BLOQUER L'AXE À L'AIDE DE LA VIS BTR



FIXATION À GAUCHE

FIXATION À DROITE

PORTILLON DE SÉCURITÉ - OUVERTURE DANS LES 2 SENS POSSIBLE PAR SIMPLE ROTATION DU PORTILLON

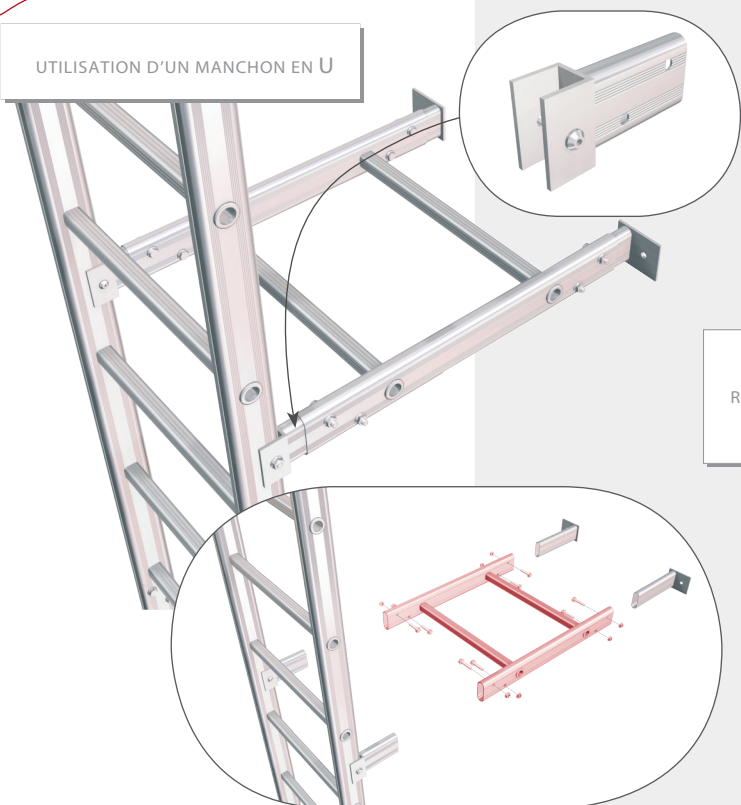


PATTES DE FIXATION STANDARD



PATTES DE FIXATION REGLABLES

UTILISATION D'UN MANCHON EN U



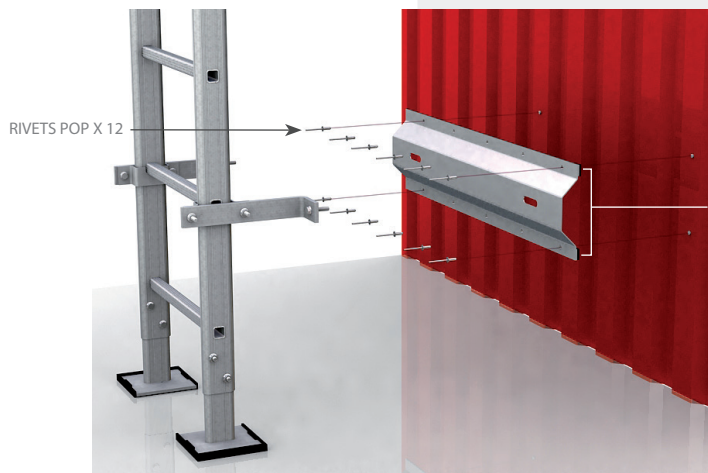
PATTES ECARTEUR\*

\*LES PATTES ECARTEUR N'ONT PAS POUR FONCTION DE SUSPENDRE L'ECHELLE. CETTE DERNIERE DOIT REPOSER AU SOL.

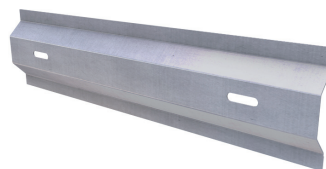
AJUSTER EN HAUTEUR LES PIEDS REGLABLES PUIS LES CONTRE-PERÇER SUR PLACE AVANT DE BOULONNER



PIEDS REGLABLES



FIXATION ETANCHE POUR ECHELLE SUR BARDAGE



LONGUEUR: 700 MM  
LARGEUR: 170 MM

BANDE D'ETANCHEITE ADHESIVE

MODE OPERATOIRE

- DÉCOLLER LES PROTECTIONS DES BANDES ADHESIVES.
  - POSITIONNER LA PLAQUE SUR LE BARDAGE.
  - PERÇER LA PLAQUE ET LE BARDAGE SUR LE DESSUS DES ONDES ( 6 TROUS EN HAUT ET EN BAS DE LA PLAQUE Ø7.
  - UTILISER 12 RIVETS POP ACIER Ø 6.4.
  - ESPACEMENT MAXIMUM ENTRE LES PLAQUES: 2000 MM.
  - DE PRÉFÉRENCE FAIRE REPOSER L'ECHELLE AU SOL À L'AIDE DES PLATINES DE RÉPARTITION PRÉVUES À CET EFFET.
- NB: A UTILISER UNIQUEMENT AVEC LES PATTES STANDARD DE 250 MM.



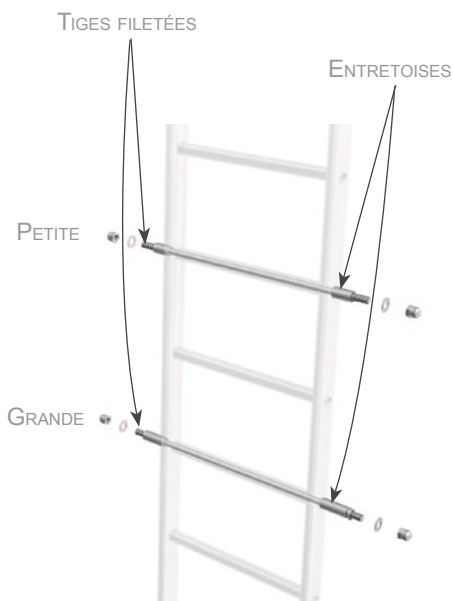
AVEC PIEDS RÉGLABLES



PALIER DE PASSAGE D'ACROTÈRE 600 MM

PALIER DE SORTIE LATÉRALE

1. INSÉRER LES TIGES FILETÉES DANS LES ÉCHELONS, PUIS GLISSER LES ENTRETOISES DE PART ET D'AUTRE DE L'ÉCHELLE.
2. PLACER ENSUITE LE PALIER ESCAMOTABLE AVANT DE BOULONNER LE TOUT.



PALIER DE REPOS ESCAMOTABLE



PANNEAU PIVOTANT \*

TRAPPE DE FERMETURE

PORTE À CROCHETS \*

PORTE + OPERCULE \*

\* notice de montage livrée avec le matériel

## accessoires



JOUES LATÉRALES

*interdisant l'accès par l'arrière*

PANNEAU DE FOND



TÔLE PERFORÉE

*interdisant l'accès par la crinoline*



ECHELLE  
EUKEL



SORTIE ELARGIE  
EUKSE



MANCHON  
EUKMAN



FILANT  
EUKFIL



JONCTION FILANT  
EUKJF



CROSSE ESCAMOTABLE  
EUKCE



ARCEAU STANDARD  
EUKAS



ARCEAU SORTIE LATÉRALE  
EUKASL



ARCEAU ELARGI  
EUKAE



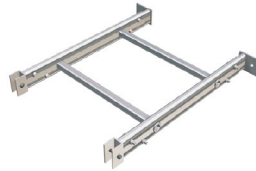
ARCEAU CHANGEMENT VOLÉE  
EUKACV



PATTES STANDARDS  
EUKPF



PATTES COULISSANTES  
EUKPFR



PATTES ECARTEUR  
EUKPEM



PIEDS RÉGLABLES  
EUKPSR



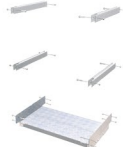
PLATINE RÉPARTITION  
EUKPFE-1



PLATINE BARDAGE  
UPBA



MARCHE PALIER  
EUKMP



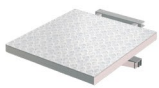
PALIER 400  
EUKPA40



PALIER 600  
EUKPA60



PALIER 800  
EUKPA75



PALIER REPOS FIXE  
EUKPRF



PALIER REPOS ESCAMOTABLE  
EUKPRE



PALIER SORTIE LATÉRALE  
EUKPSL



PORTILLON SÉCURITÉ  
EUKPSF



TRAPPE DE FERMETURE  
EUKPB



PANNEAU PIVOTANT  
AC600



PORTE + OPERCULE  
CEC400



PORTE À CROCHETS  
PANCROA



JOUES LATÉRALES  
FAA C103

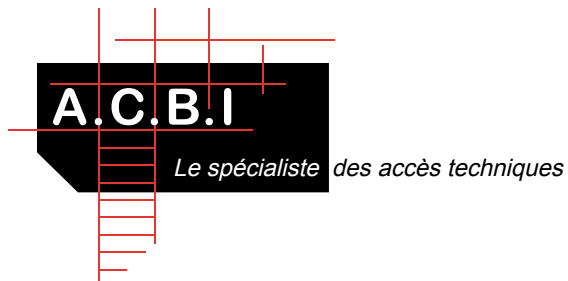


PANNEAU FOND  
FAA C203



TOILE PERFORÉE  
FAA C303

20 ans d'expérience au service de votre sécurité



*Garde-corps, Echelles à crinoline, Escaliers hélicoïdaux, Caillebotis métalliques, Echelles de franchissement, Saut de loup ...*

**A.C.B.I.**

20 rue du Bicentenaire de la Révolution  
ZI le Parc  
91220 Le Plessis Paté

Tél. (33) 01 69 88 18 40  
Fax (33) 01 84 18 03 14

[contact@acbi-sa.com](mailto:contact@acbi-sa.com)

[www.acbi-sa.com](http://www.acbi-sa.com)