

SAUT DE LOUP LADDERSTAB ALUMINIUM

A.C.B.I

Le Ladderstab est un escalier double accès modulable en aluminium. Il a été conçu pour le franchissement de murs coupe-feu, joints de dilatation, passage de tuyaux, gaines de ventilation, convoyeurs, murets ou tout obstacle de faible hauteur. Il est destiné au personnel de maintenance et d'exploitation dans des environnements d'installations techniques.



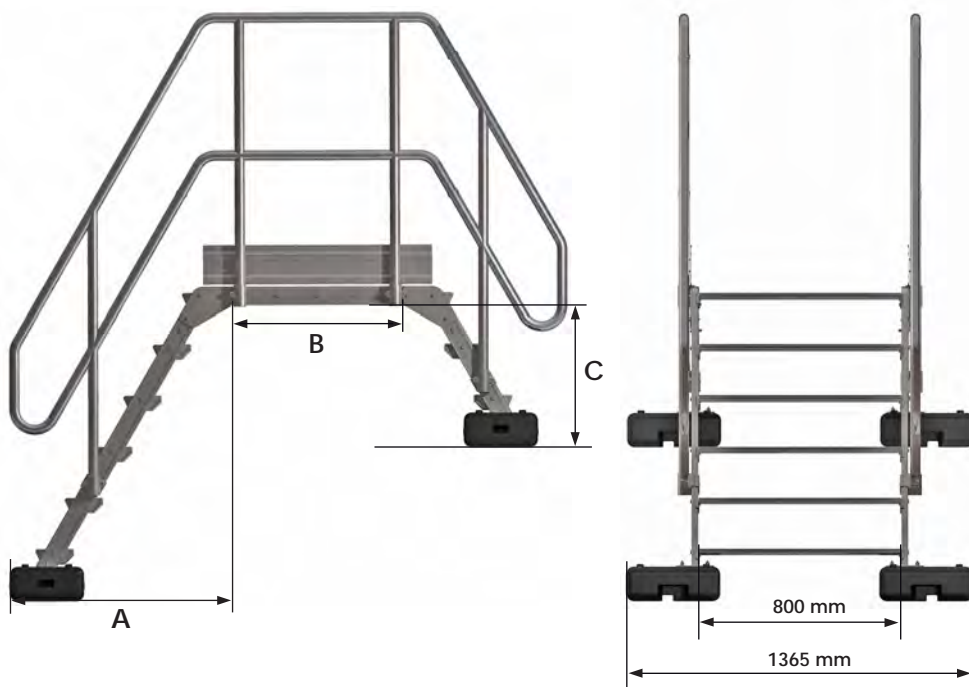
EN STOCK

CONCEPTION

Réalisé en profilé aluminium 6060, le Ladderstab est à l'abri de la corrosion. Il est livré démonté, et quelques vis suffisent à l'assembler rapidement. Autre avantage; son faible poids lui permet un accès par lanterneaux ou autres ouvertures étroites. 4 contre-poids de 25kg suffisent à assurer sa stabilité en montée comme en descente.

norme AFNOR
NF E 85-013

norme AFNOR
NF E 85-015



TYPES D'ESCALIER

Créez votre propre escalier en l'adaptant à votre configuration.

MARCHES	A EMPRISE AU SOL	POIDS*
2	528 mm	5,92 kg
3	644 mm	8,17 kg
4	760 mm	10,41 kg
5	875 mm	12,65 kg
6	990 mm	14,89 kg
7	1106 mm	18,26 kg

* Escaliers seuls

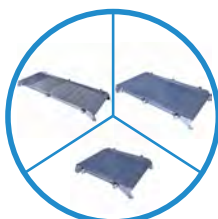
PALIER	B ESPACE SOUS PALIER	POIDS*
900 mm	668 mm	20,2 kg
1500 mm	1276 mm	28,1 kg
2100 mm	1884 mm	35,36 kg

* Paliers seuls

LADDERSTAB	C HAUTEUR SOUS PALIER	MARCHES
SDL2M	550 mm	2
SDL3M	750 mm	3
SDL4M	950 mm	4
SDL5M	1150 mm	5
SDL6M	1350 mm	6
SDL7M	1550 mm	7

Informations

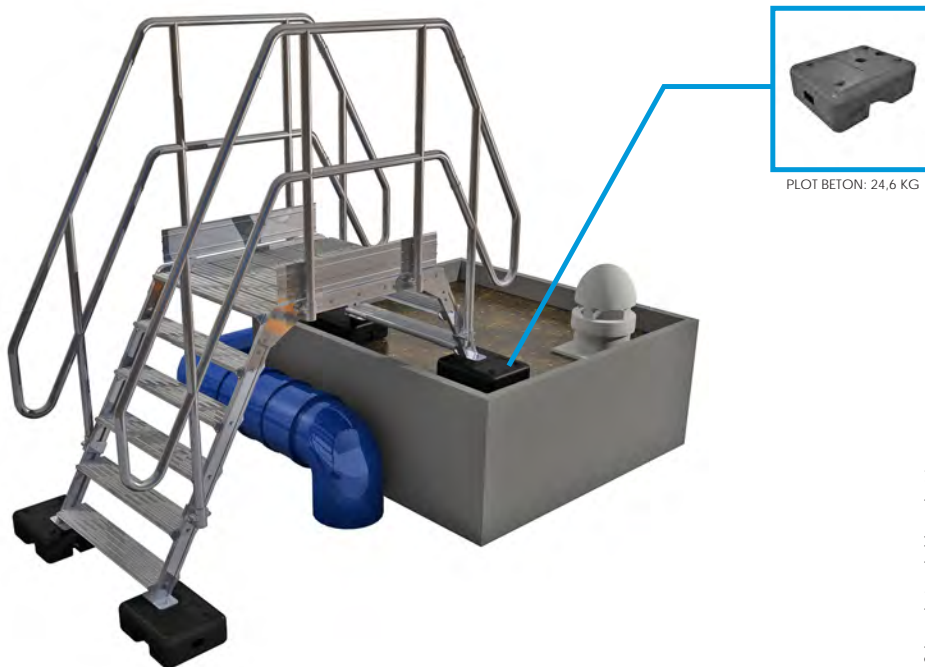
- Saut de loup symétrique ou asymétrique.
- 3 longueurs de paliers: 900/1500/2100.
- Charge admissible: 250 KG.
- Platine de fixation au sol ou sur plots (pour préserver l'étanchéité des toitures terrasses inaccessibles au public).
- Marches antidérapantes.



Paliers
900/1500/2100



De 2 à 7 marches



PLOT BETON: 24.6 KG