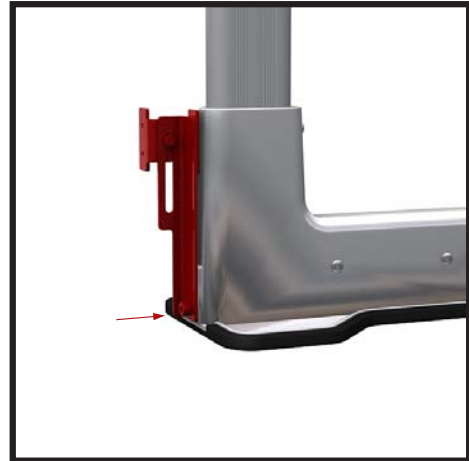
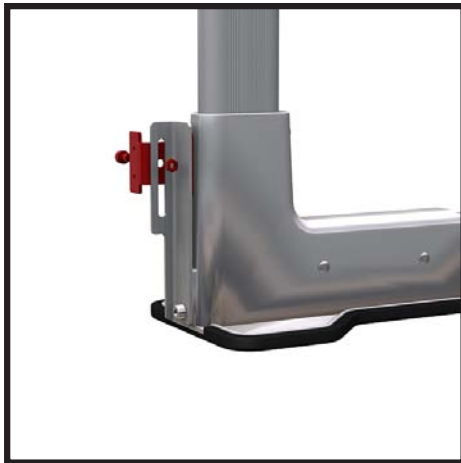




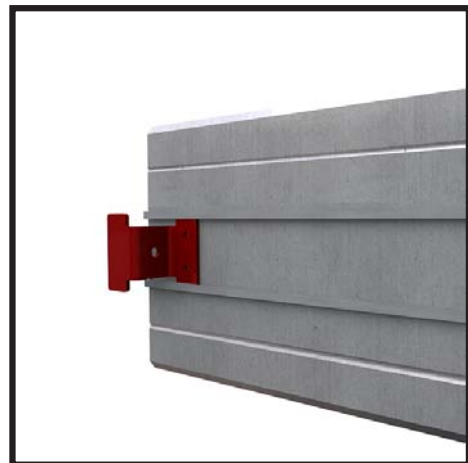
1 Présentez la bride face au talon de l'embase en veillant à placer le téton dans le trou supérieur.



2 Fixez ensuite la bride à l'aide de la vis (trou inférieur) pour la maintenir.



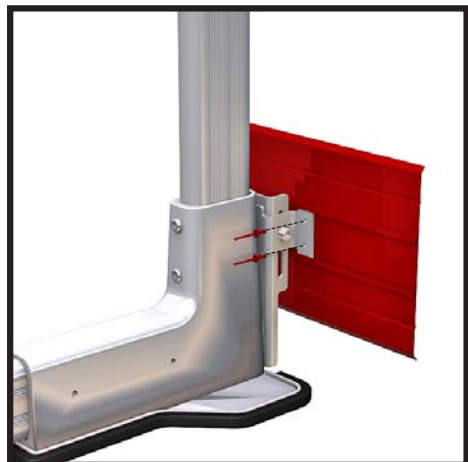
3 Desserrez la vis de la patte réglable.



4 Placez les pattes réglables dans la glissière de la plinthe.



5 Positionnez la plinthe et revissez les pattes sur la bride.



6 Percez la plinthe face aux 2 trous et rivetez l'ensemble.