

### Règles générales de sécurité

Lors de l'installation d'un garde-corps, l'opérateur doit se conformer à la législation en vigueur. L'installation du garde-corps est sous la responsabilité de l'installateur, il doit respecter la législation en matière de sécurité au travail. A partir du moment où des informations établissent l'existence d'un risque, des dispositions appropriées de protection antichute doivent être prises. Avant d'accéder à la toiture, la personne en charge du travail doit s'assurer qu'elle est bien en possession de tous les documents de sécurité nécessaires, qu'une évaluation des risques sur site a bien été menée et que tous les intervenants ont été informés des conditions de travail.

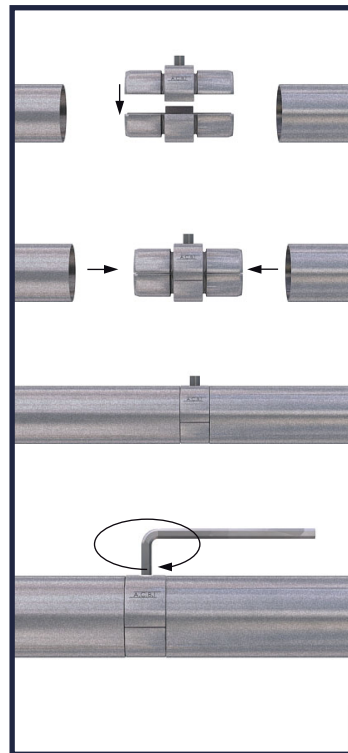
### Outillage nécessaire au montage

- Perforateur avec foret 10 à 13**
- Jeu de clés plates ou clés à tubes**
- Une disqueuse**
- Jeu de clé 6 pans**
- Maillet**

- 1** Avant de commencer à travailler, assurez-vous qu'un schéma d'installation (plan de calepinage) du système a bien été établi.
- 2** Repérer et contrôler les différentes pièces composant le garde-corps.
- 3** Tracer et percer (à partir du plan de calepinage) les trous qui vont recevoir les platines.
- 4** Avec l'aide des fixations, installer les platines conformément au tableau des sollicitations.
- 5** Accoupler les poteaux aux platines à l'aide des boulons fournis, en position droite ou inclinée.
- 6** Glisser les mains courantes et les sous-lisses dans les poteaux.
- 7** Assembler les lisses en tube à l'aide des jonctions adaptées.
- 8** Recouper les surlongueurs des tubes, dans les angles ou à l'arrivée d'un obstacle.
- 9** Ebavurer les coupes.
- 10** Installer les raccords d'angles et les accessoires de finition.
- 11** Insérer à l'aide du maillet les bouchons pvc en haut des poteaux pour bloquer la main-courante.
- 12** Vérifier le bon serrage de toutes les fixations.
- !** La distance entre les poteaux doit être au maximum de 1750 mm

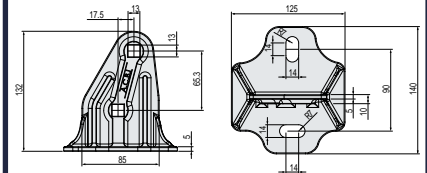


PRINCIPE DE MONTAGE  
JONCTION DROIT

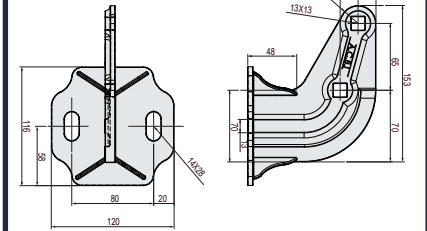


### Schémas

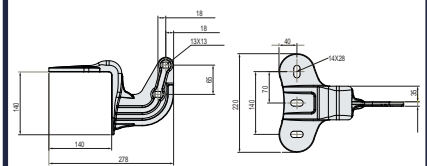
Platine H



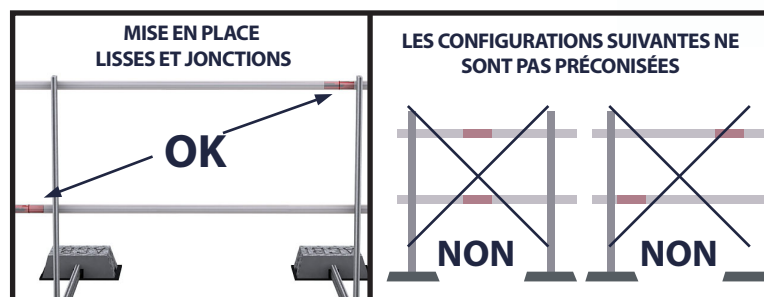
Platine V



Platine Z



**5**



Pour assurer une rigidité optimum, positionner les jonctions à 150 mm maximum des montants.