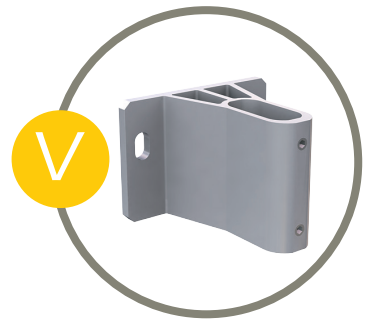


Fixation type

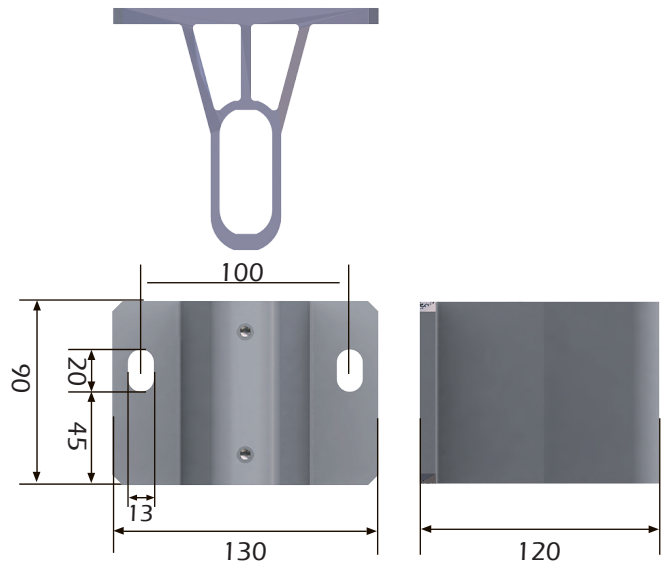
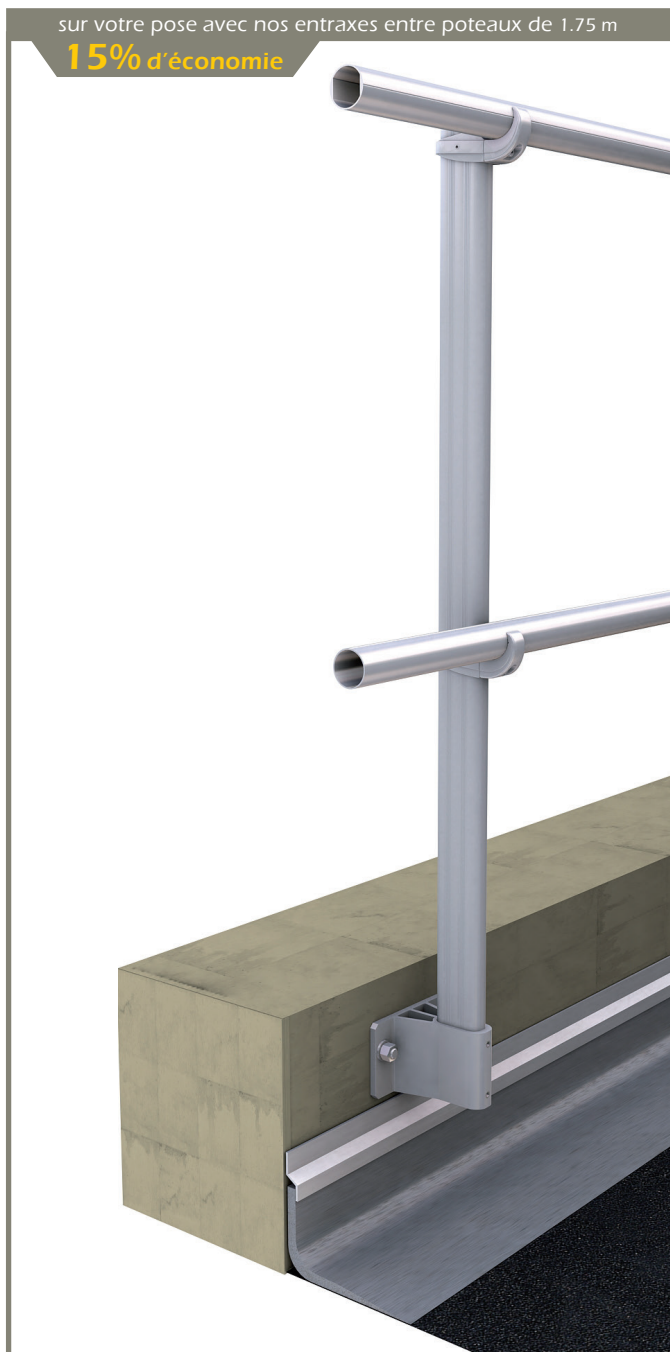
NF E85-015
NF EN 14122-3



Elle s'installe en applique de l'acrotère, «à l'anglaise». La hauteur minimum préconisée de l'acrotère est de 200 mm.

La platine V se place au dessus de la bande de solin pour éviter le percement de l'étanchéité et sous la couverture le cas échéant.

Notre gamme de garde-corps OlyKit peut être posée avec un entraxe de **1.75 m** entre poteaux. Vous bénéficiez ainsi d'économies importantes sur vos temps de pose et sur votre fourniture de fixations (environ 15%).

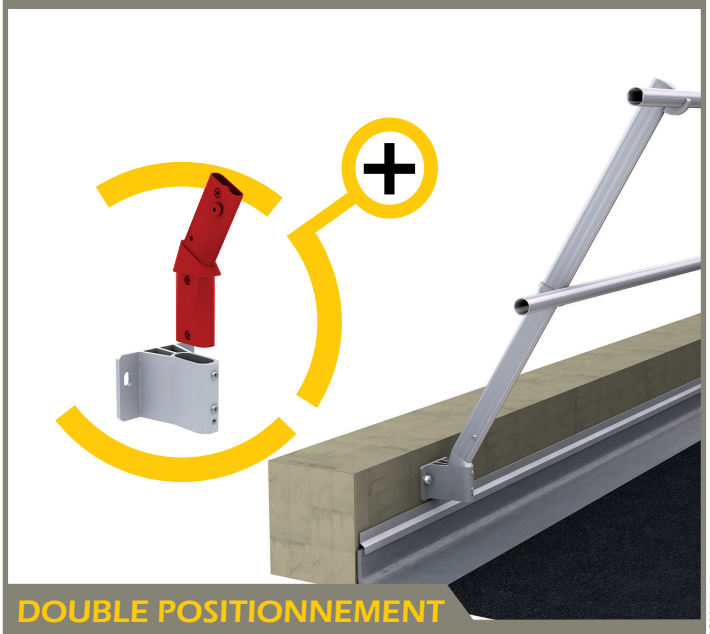


CONFORME AUX NORMES

NF E 85-015
NF EN ISO 14122-3

Astucieux

La platine V OlyKit permet le montage du poteau en position droite ou inclinée à 30° juste en adaptant la pièce d'inclinaison et en veillant à la bonne hauteur du poteau. Son inclinaison rend le système moins visible du sol, ce qui permet une meilleure intégration du garde-corps au bâtiment. Il permet également d'éloigner les intervenants de la bordure du toit et procure ainsi une impression de plus grande sécurité.



Fixation type V

Les différentes platines de fixation de notre gamme permettent d'adapter le montage du garde-corps OlyKit en tenant compte des contraintes de pose. **Conformité** : Matériel conforme aux normes Afnor NF E 85-015 et NF EN ISO 14122-3, testé et validé par l'Apave (pv téléchargeable sur notre site).



BRIDE-LISSE

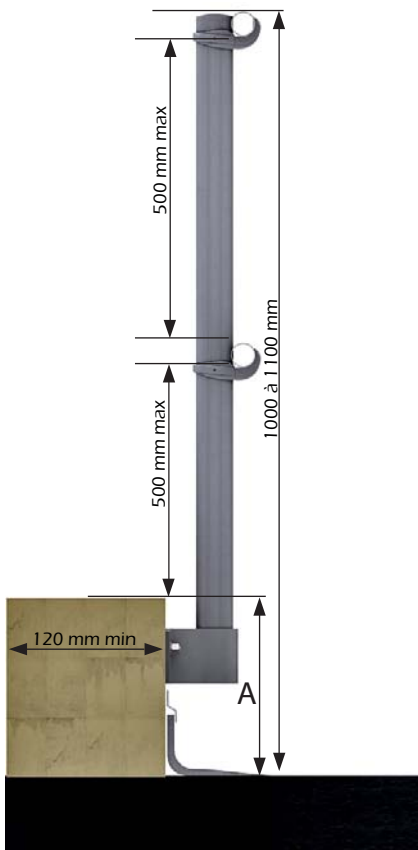
Les brides permettent le maintien des lisses par simple serrage des écrous. Elles se règlent aisément sur toute la hauteur du poteau afin d'ajuster l'espacement entre les lisses (500 mm maxi) A.

Traitement de surface

-Peinture époxy (standard: Alu brut)

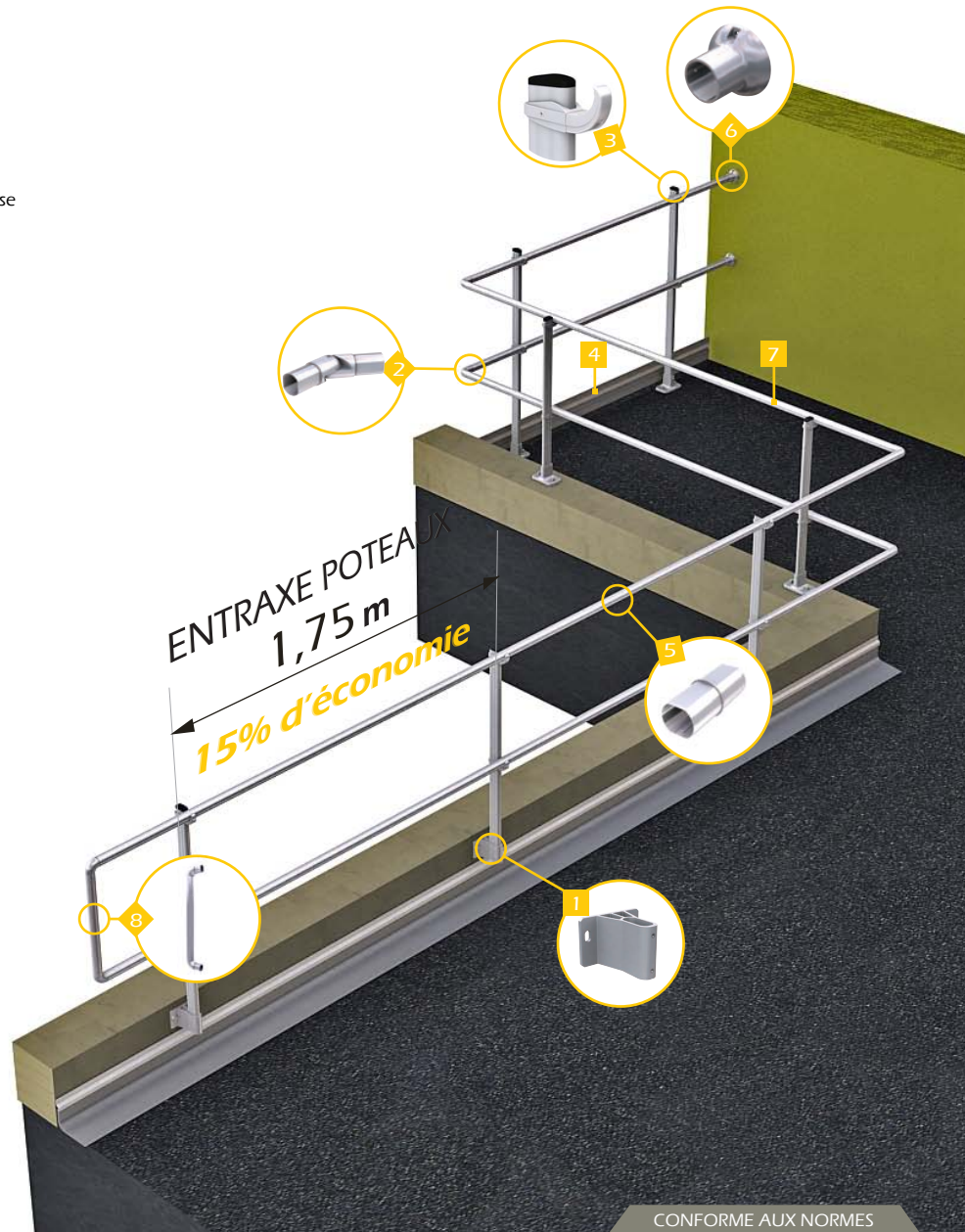
Vue schématique

- 1 platine V
- 2 raccord angle variable
- 3 poteau
- 4 plinthe
- 5 raccord droit
- 6 fixation murale
- 7 tube Ø 42
- 8 terminaison libre
- A bride de fixation pour lisse



A = hauteur acrotère en mm	Type de poteaux
100 à 199 mm	PT 11
200 à 299 mm	PT 10
300 à 399 mm	PT 9
400 à 499 mm	PT 8
500 à 599 mm	PT 7
600 à 699 mm	PT 6
700 à 799 mm	PT 5*
800 et +	PT 4*

* pas de sous lisse



CONFORME AUX NORMES
NF EN ISO 14122-3 et NF E 85-015

Choix de la fixation Les fixations ainsi que la boulonnerie doivent être choisies en fonction de la nature du support et des sollicitations du garde-corps (CF: Tableau des sollicitations). L'utilisation de visserie en acier inoxydable est préconisée.