

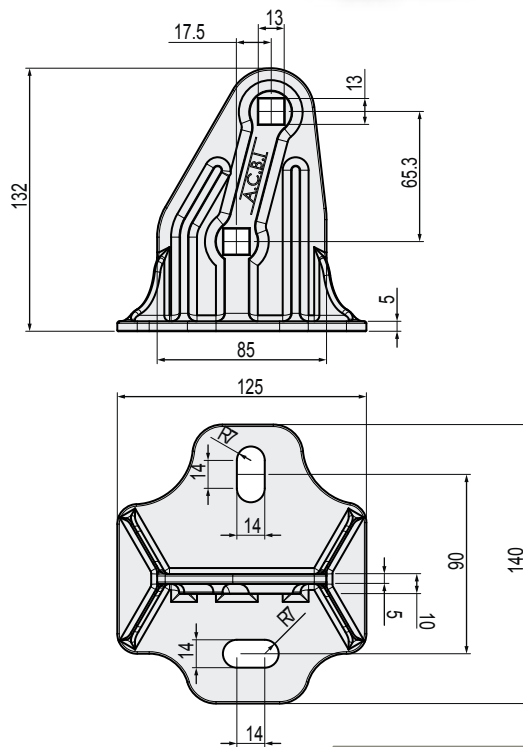
Fixation type **H**

Sur un acrotère de petite hauteur protégée par un relevé d'étanchéité n'autorisant pas la pose de platine en applique, la platine H est préconisée. Elle permet ainsi la fixation du garde-corps sur le dessus de l'acrotère évitant de ce fait le percement de l'étanchéité.

Sur la terrasse ne disposant pas d'un acrotère, la platine H peut être fixée en pleine dalle ou directement sur une structure métallique. Néanmoins, il est nécessaire d'installer une plinthe afin d'éviter la chute d'objet, comme le préconise la norme.

Désormais, toute notre gamme de garde-corps GardoKit peut être posée avec un **entraxe de 1.75 m entre poteaux**. Vous bénéficiez ainsi d'économies importantes sur vos temps de pose et sur votre fourniture de fixation (environ 15%)

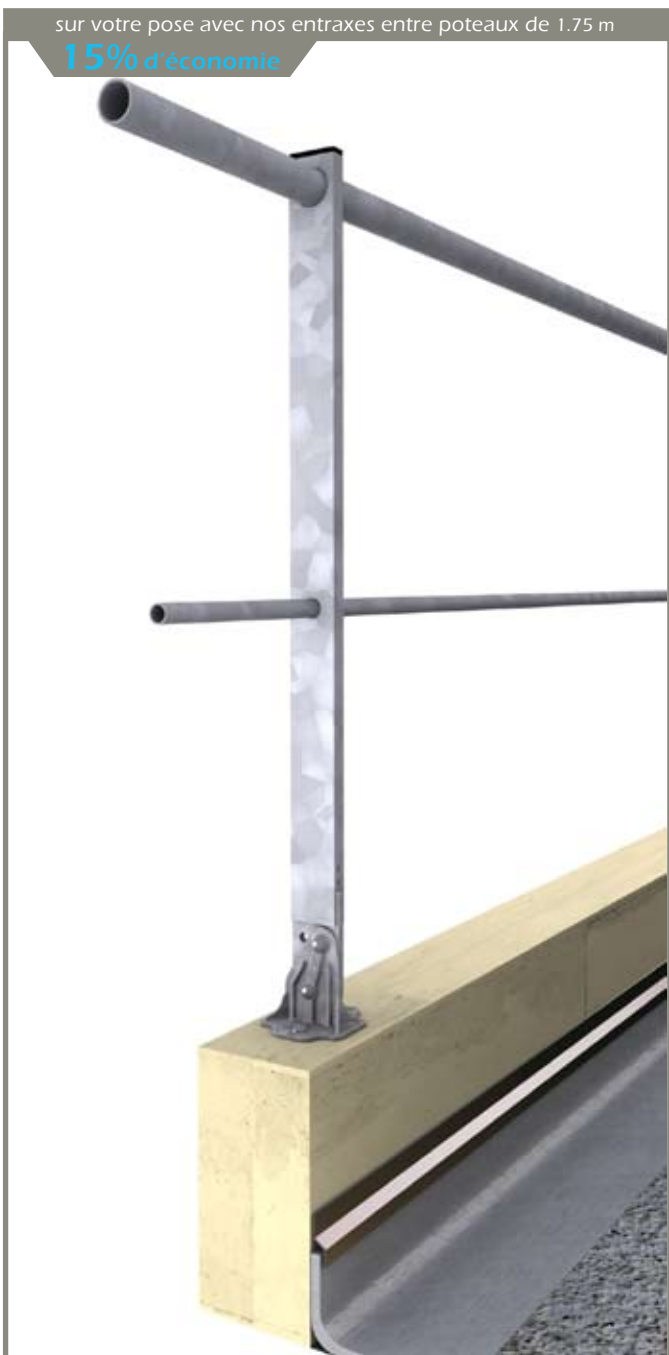
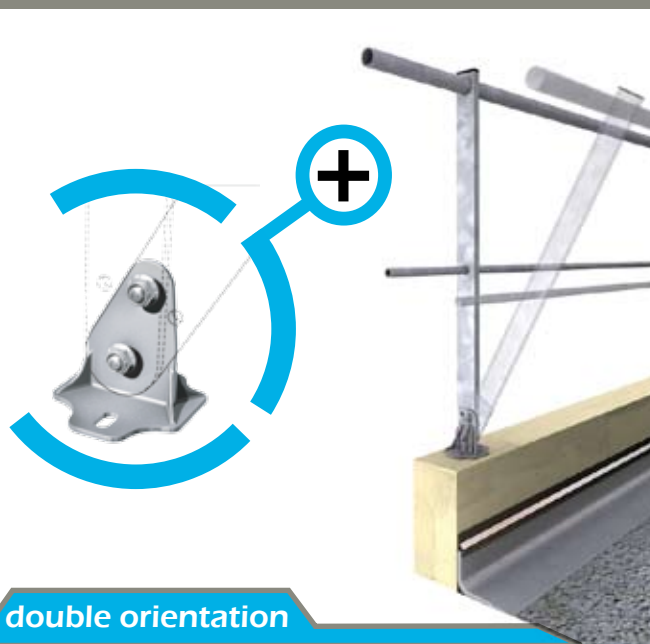
Une solution rabattable est également disponible en fixation H. Celle-ci permet d'allier les contraintes architecturales et de sécurité.



CONFORME AUX NORMES
NF EN ISO 14122-3 et NF E 85-01

Astucieux

La platine H GardoKit à double orientation permet de monter le poteau en position droite ou incliné à 30° juste en changeant la position de la vis supérieure. Son inclinaison rend le système moins visible du sol, ce qui permet une meilleure intégration du garde-corps au bâtiment. Il permet également d'éloigner les intervenants de la bordure du toit et procure ainsi une impression de plus grande sécurité.

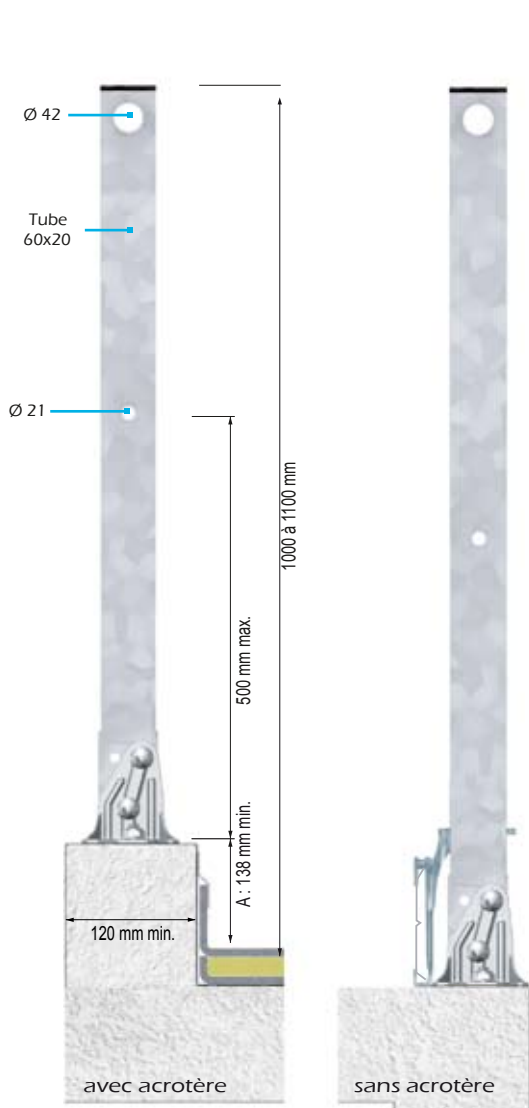


Fixation type H



Les différentes platines de fixation de notre gamme permettent d'adapter le montage du garde-corps GardoKit en tenant compte des contraintes techniques liées à la nature de l'acrotère (résistance, géométrie, solution d'étanchéité ou d'isolation choisie) ainsi que du choix du client, à savoir: poteaux droits, inclinés ou rabattables. Le traitement de surface contre la corrosion est réalisé soit : par galvanisation à chaud selon la norme EN ISO 1461, ou par polyzinc + peinture époxy, soit par les 2 traitements consécutifs.

Conformité : Matériel conforme à la norme Afnor NF E 85-015 et NF EN ISO 14122-3, testé et validé par l'Apave (pv téléchargeable sur notre site)



- 1 platine H
- 2 raccord angle orientable
- 3 poteau
- 4 raccord angle droit
- 5 jonction de lisse
- 6 fixation murale
- 7 tube Ø 42
- 8 tube Ø 21
- 9 plinthe
- 10 support de plinthe



ENTRAXE POTEAUX
1,75 m
15% d'économie

CONFORME AUX NORMES
NF EN ISO 14122-3 et NF E 85-01

A = hauteur acrotère en mm	Type de poteaux
138 à 224 mm	PT 11
225 à 311 mm	PT 10
312 à 398 mm	PT 9
399 à 485 mm	PT 8
486 à 572 mm	PT 7
573 à 659 mm	PT 6
660 à 743 mm	PT 5*
744 et +	PT 4*

* pas de sous lisse

Choix de la fixation Les chevilles de fixation ainsi que la visserie doivent être choisies en fonction de la nature du support et des sollicitations du garde-corps (un tableau des sollicitations est disponible sur simple demande). L'utilisation de visserie en acier inoxydable est recommandée.